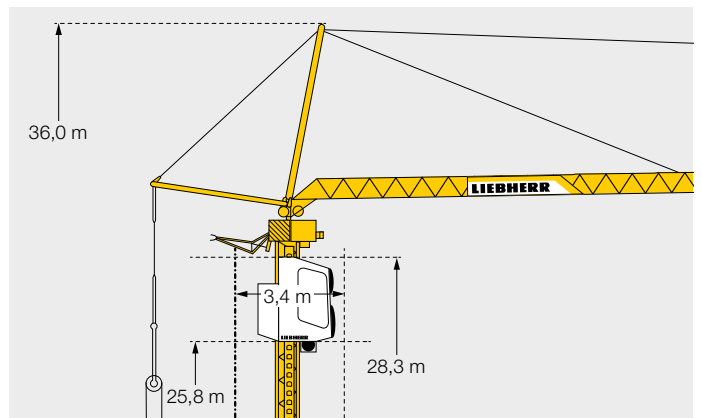
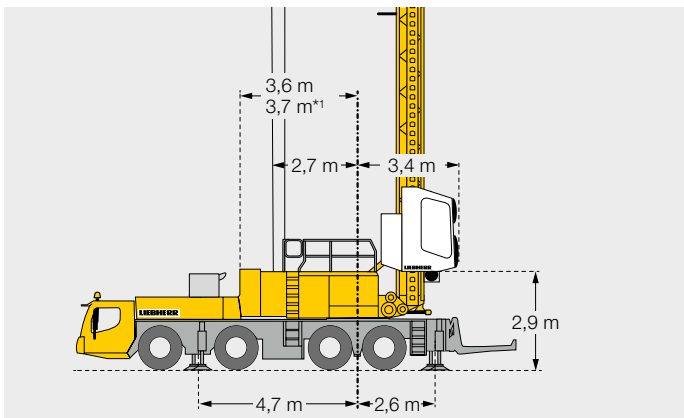
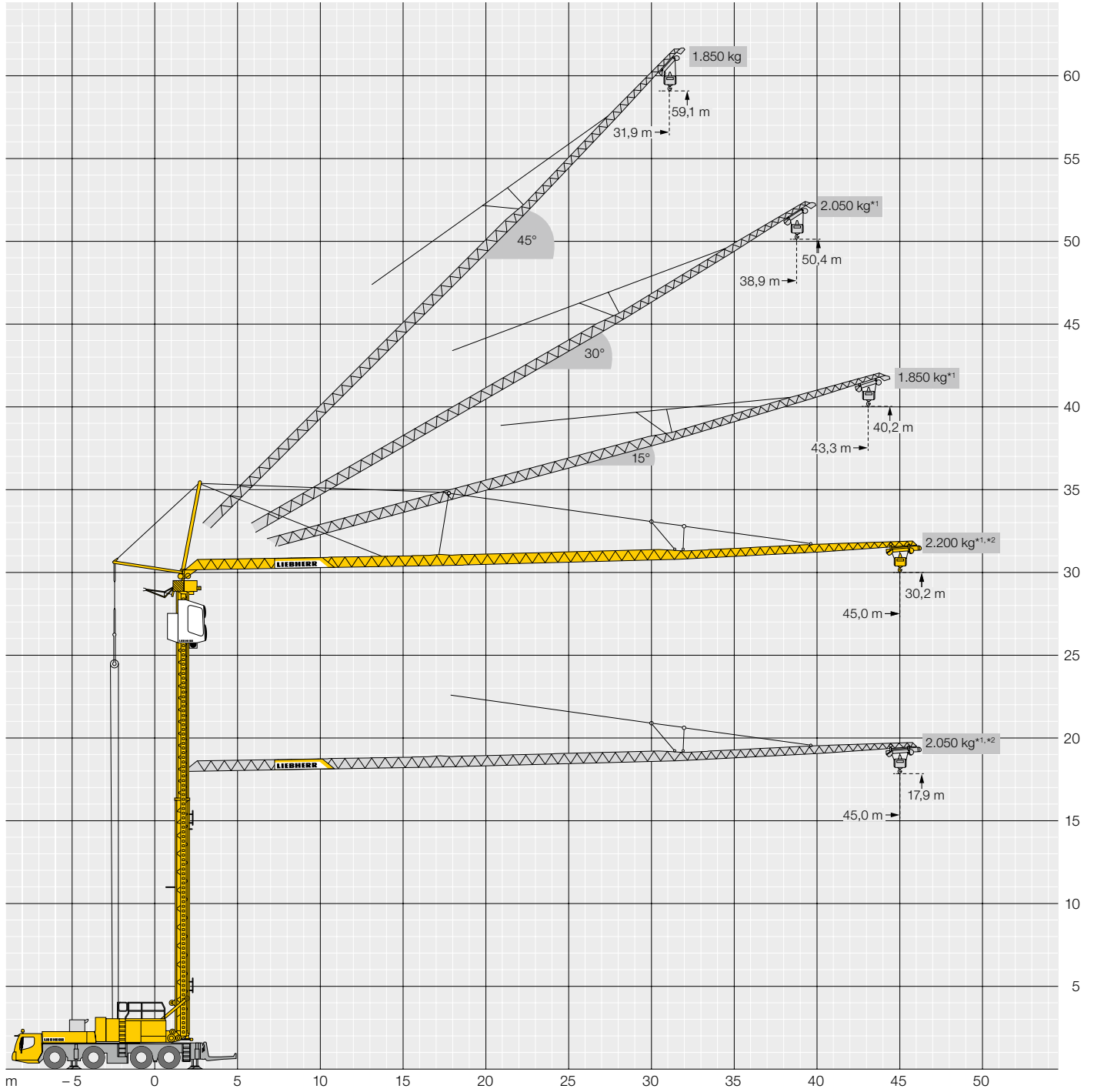


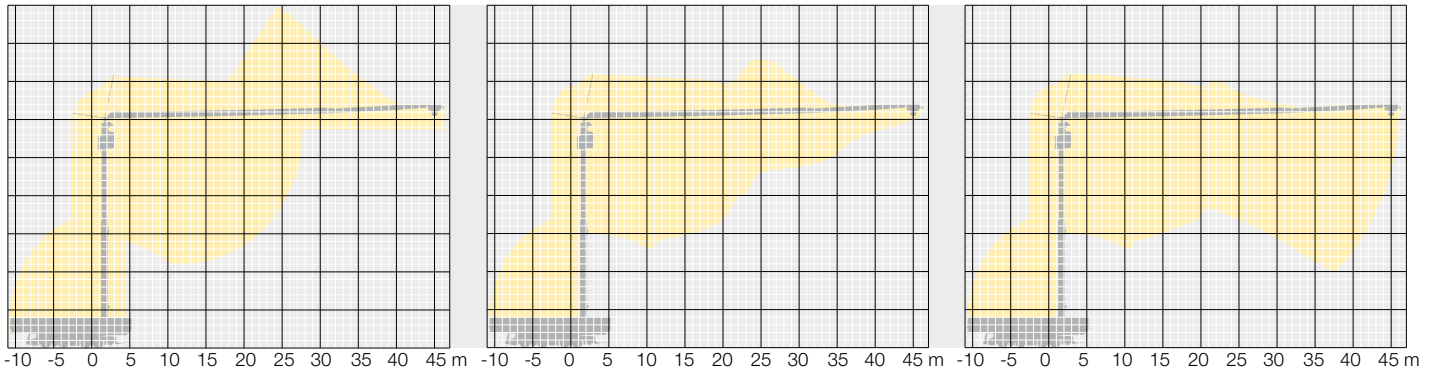
MK 88-4.1

Kranbetrieb / Crane operation / Mise en œuvre / Funcionamiento de la grúa /
Kraaninzet / Эксплуатация крана

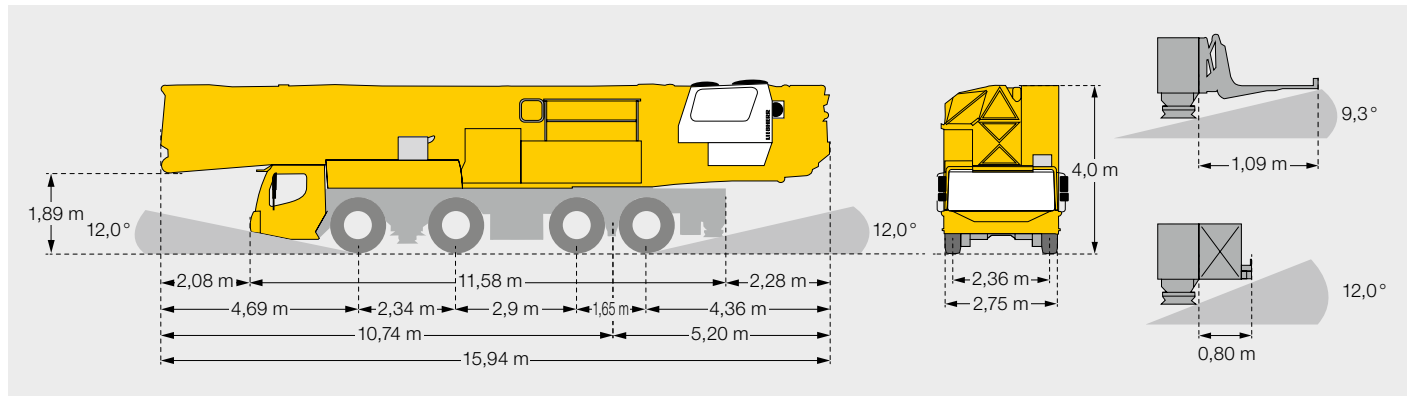


MK 88-4.1

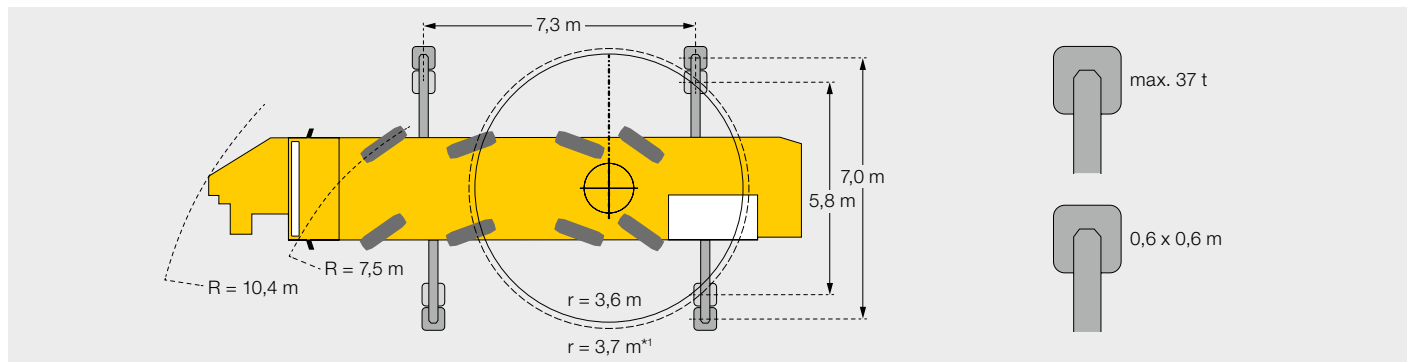
Aufstellvorgang/Erection procedure/Déroulement de montage/Procedimiento de montaje/
Opbouwprocedure/Процесс монтажа



Transport/Transport/Transport/Transporte/Transport/Транспортировка



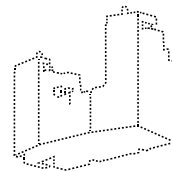
Draufsicht/Plan view/Vue de dessus/Vista en planta/Bovenaanzicht/Вид сверху



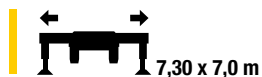
***1 Traglasten mit 2,0 t Zusatzballast**/Load capacities with 2.0 t additional ballast/Charges avec lest additionnel 2,0 t/Cargas con 2,0 t de lastre adicional/
Hijstabel met 2,0 t extra ballast/Грузоподъемность с дополнительным балластом 2,0 т

***2 Plus-Traglastkurven mit steuerungstechnischen Einschränkungen im Vergleich zur Standard-Lastkurve. Detaillierte Angaben dazu in der Betriebsanleitung.**
Plus load curves with control limitations in comparison to standard load curve. See the operating manual for more details. / Courbes de charges Plus avec des limitations de commande par rapport à la courbe de charges standard. Pour des informations plus détaillées, consulter le manuel d'utilisation. / Curva de carga Plus con limitaciones técnicas respecto a la curva de carga estándar. Indicaciones en detalle al respecto en el manual de instrucciones. / Plus-hijstastdiagram met bedieningstechnische begrenzingen in vergelijking met het standaard hijstastdiagram. Details zijn aangegeven in het instructieboek. / Кривые грузоподъемности в режиме Plus с техническими ограничениями со стороны системы управления по сравнению со стандартной кривой грузоподъемности. Подробную информацию по этому вопросу см. в инструкции по эксплуатации.

***3 Traglastangaben bei max. Aufbauhöhe, bei geringeren Aufbauhöhen werden höhere Traglasten erreicht. Detaillierte Angaben dazu in der Betriebsanleitung.**
Load capacity details at maximum erection height, higher load capacities are possible with lower erection heights. See the operating manual for more details. / Indications de charges pour hauteur maximum ; des charges supérieures sont possibles pour des hauteurs réduites. Pour des informations plus détaillées, consulter le manuel d'utilisation. / Indicaciones de carga con la altura de estructura máxima; con unas alturas de estructura más bajas se alcanzan cargas mayores. Indicaciones en detalle al respecto en el manual de instrucciones. / Hijstabel bij maximale opbouw hoogte, bij lage opbouw hoogte wordt hogere hijstlast bereikt. Details zijn aangegeven in het instructieboek. / Данные по грузоподъемности даны при макс. монтажной высоте, при меньших монтажных высотах достигается повышенная грузоподъемность. Подробную информацию по этому вопросу см. в инструкции по эксплуатации.



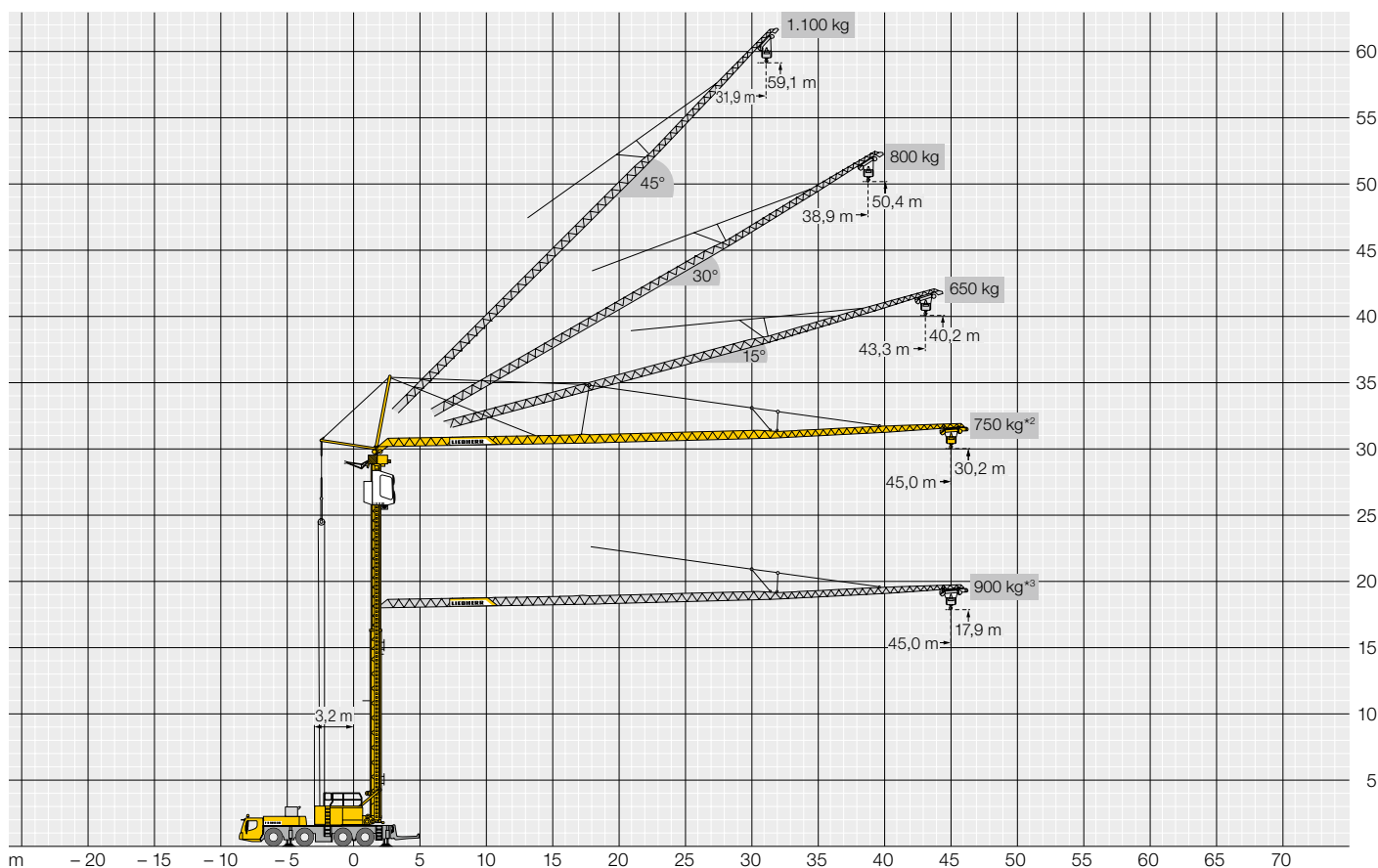
Ohne Grundballast/without basic ballast/sans lest de base/
sin lastre de base/zonder grondballast/без базовый балластом



			m																							
			m	kg	10,0	12,0	14,0	16,0	18,0	20,0	22,0	24,0	26,0	28,0	30,0	32,0	34,0	36,0	38,0	40,0	42,0	44,0	45,0			
0°	45,0		3,3 - 6,5	8000	4680	3750	3110	2640	2280	2000	1770	1580	1430	1290	1180	1080	990	910	840	780	730	670	650			
			3,3 - 4,5	8000	3200	2580	2150	1820	1580	1380	1220	1080	970	870	790	720	650	600	540	500	460	420	400			
	Plus*2		3,3 - 7,5	8000	5470	4330	3570	3020	2600	2280	2020	1800	1620	1470	1340	1230	1130	1040	970	900	830	780	750			
15°	43,3		3,2 - 20,5	1850	1850						1690	1510	1360	1230	1120	1030	940	870	800	740	690	650				
			3,2 - 17,5	1850	1850			1790	1560	1380	1230	1100	990	900	820	750	680	630	580	530	500					
	Plus		3,2 - 15,6	2600	2600		2520	2180	1910	1690	1510	1360	1230	1120	1030	940	870	800	740	690	650					
			3,2 - 13,3	2600	2600	2440	2070	1790	1560	1380	1230	1100	990	900	820	750	680	630	580	530	500					
30°	38,9		3,0 - 7,5	6000	4340	3520	2950	2520	2190	1930	1720	1540	1390	1270	1160	1060	970	900	830	800						
			3,0 - 6,5	6000	3610	2900	2410	2050	1770	1550	1370	1220	1100	990	900	820	750	680	630	600						
45°	31,9		2,7 - 21,6	1850	1850						1810	1620	1460	1320	1200	1100										
			2,7 - 17,3	1850	1850			1760	1540	1350	1210	1080	970	880	800											
	Plus		2,7 - 15,5	2800	2800		2690	2330	2040	1810	1620	1460	1320	1200	1100											
			2,7 - 12,4	2800	2800	2410	2040	1760	1540	1350	1210	1080	970	880	800											

kg

Kranbetrieb/Crane operation/Mise en œuvre/
Funcionamiento de la grúa/Kraaninzet/Эксплуатация крана



= max. 14,1 m/s (6,5 Bft)

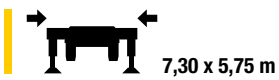
= max. 17,0 m/s (7,0 Bft)

= max. 20,0 m/s (8,0 Bft)



			m																				
α°	m	kg	10,0	12,0	14,0	16,0	18,0	20,0	22,0	24,0	26,0	28,0	30,0	32,0	34,0	36,0	38,0	40,0	42,0	44,0	45,0		
0°	45,0		3,3 - 11,0	8000	8000	7370	6360	5580	4970	4460	4050	3700	3400	3140	2920	2720	2540	2390	2250	2120	2000	1900	1850
			3,3 - 10,0	8000	8000	6760	5850	5140	4570	4110	3730	3410	3130	2900	2690	2510	2340	2200	2070	1950	1840	1750	1700
	Plus*2		3,3 - 12,5	8000	8000	8000	7150	6240	5530	4960	4480	4090	3750	3450	3200	2980	2780	2600	2450	2300	2170	2060	2000
15°	43,3		3,2 - 43,3	1850	1850																		
			3,2 - 38,2	1850	1850															1600			
	Plus		3,2 - 30,0	2600	2600										2460	2330	2210	2100	2000	1910	1850		
			3,2 - 27,8	2600	2600								2580	2400	2240	2100	1970	1860	1760	1660	1600		
30°	38,9		3,0 - 11,0	6000	6000	5260	4690	4220	3830	3500	3220	2980	2770	2580	2410	2260	2130	2010	1850				
			3,0 - 8,5	6000	5200	4580	4080	3670	3340	3050	2800	2590	2410	2240	2100	1970	1850	1740	1600				
45°	31,9		2,7 - 32,0	1850	1850																		
			2,7 - 28,3	1850	1850										1600								
	Plus		2,7 - 23,0	2800	2800						2670	2430	2230	2050	1900								
			2,7 - 19,5	2800	2800				2730	2460	2230	2040	1870	1730	1600								

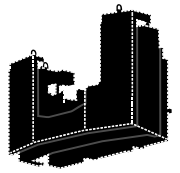
→ kg



			m																				
α°	m	kg	10,0	12,0	14,0	16,0	18,0	20,0	22,0	24,0	26,0	28,0	30,0	32,0	34,0	36,0	38,0	40,0	42,0	44,0	45,0		
0°	45,0		3,3 - 9,8	8000	7820	6370	5350	4610	4030	3570	3200	2900	2640	2420	2230	2060	1920	1790	1670	1570	1480	1390	1350
			3,3 - 8,0	8000	6300	5180	4380	3780	3320	2950	2640	2390	2180	1990	1840	1700	1580	1470	1370	1280	1210	1130	1100
	Plus*2		3,3 - 10,5	8000	8000	6830	5700	4880	4250	3760	3360	3030	2760	2520	2320	2150	1990	1860	1740	1630	1530	1440	1400
15°	43,3		3,2 - 32,0	1850	1850													1730	1620	1520	1430	1350	1300
			3,2 - 28,8	1850	1850										1150								
	Plus		3,2 - 23,3	2600	2600						2520	2320	2140	1990	1850	1730	1620	1520	1430	1350	1300		
			3,2 - 20,8	2600	2600				2460	2250	2070	1910	1770	1650	1540	1440	1350	1270	1200	1150			
30°	38,9		3,0 - 9,5	6000	5200	4580	4080	3670	3340	3050	2800	2590	2410	2240	2100	1970	1850	1740	1600				
			3,0 - 8,5	6000	4940	4200	3630	3190	2840	2550	2310	2100	1930	1770	1640	1520	1420	1320	1200				
45°	31,9		2,7 - 32,0	1850	1850																		
			2,7 - 28,3	1850	1850										1600								
	Plus		2,7 - 23,0	2800	2800						2670	2430	2230	2050	1900								
			2,7 - 19,5	2800	2800				2730	2460	2230	2040	1870	1730	1600								

→ kg

Mit Zusatzballast/with additional ballast/avec lest additionnel/
con lastre adicional/met extra ballast/с дополнительным балластом



				m																			
α°	m	kg	10,0	12,0	14,0	16,0	18,0	20,0	22,0	24,0	26,0	28,0	30,0	32,0	34,0	36,0	38,0	40,0	42,0	44,0	45,0		
0°	45,0		3,3 - 12,0	8000	8000	8000	6910	6080	5410	4870	4420	4050	3730	3450	3200	2990	2800	2630	2480	2340	2220	2100	2050
			3,3 - 11,0	8000	8000	7370	6360	5580	4960	4460	4050	3700	3400	3140	2920	2720	2540	2390	2250	2120	2000	1900	1850
	Plus*2		3,3 - 13,0	8000	8000	8000	7510	6670	5990	5420	4931	4520	4160	3840	3560	3320	3100	2900	2720	2550	2400	2260	2200
15°	43,3		3,2 - 43,4	1850	1850																		
			3,2 - 38,2	1850	1850															1600			
	Plus		3,2 - 32,0	2600	2600												2430	2290	2150	2030	1920	1850	
			3,2 - 27,8	2600	2600									2580	2400	2240	2100	1970	1860	1760	1660	1600	
30°	38,9		3,0 - 12,0	6000	6000	5050	4560	4150	3810	3510	3250	3030	2830	2650	2490	2350	2220	2050					
			3,0 - 9,0	6000	5620	4970	4450	4020	3660	3360	3100	2870	2670	2490	2340	2200	2070	1950	1800				
45°	31,9		2,7 - 31,9	1850	1850																		
			2,7 - 28,3	1850	1850												1600						
	Plus		2,7 - 23,0	2800	2800						2670	2430	2230	2050	1900								
			2,7 - 19,5	2800	2800				2730	2460	2230	2040	1870	1730	1600								

kg



				m																					
α°	m	kg	10,0	12,0	14,0	16,0	18,0	20,0	22,0	24,0	26,0	28,0	30,0	32,0	34,0	36,0	38,0	40,0	42,0	44,0	45,0				
0°	45,0		3,3 - 10,5	8000	8000	6930	5870	5080	4470	3980	3580	3250	2970	2730	2520	2340	2180	2030	1910	1790	1690	1590	1550		
			3,3 - 9,3	8000	7410	6100	5170	4480	3940	3500	3150	2860	2610	2400	2210	2050	1910	1780	1670	1570	1470	1390	1350		
	Plus*2		3,3 - 11,5	8000	8000	7620	6410	5510	4830	4280	3840	3480	3170	2910	2690	2490	2320	2170	2030	1910	1800	1700	1650		
15°	43,3		3,2 - 36,0	1850	1850															1740	1650	1560	1500		
			3,2 - 34,0	1850	1850												1400								
	Plus		3,2 - 26,0	2600	2600									2410	2250	2100	1970	1850	1740	1650	1560	1500			
			3,2 - 24,7	2600	2600						2470	2280	2120	1980	1850	1740	1630	1540	1460	1400					
30°	38,9		3,0 - 11,0	6000	6000	5580	4880	4320	3880	3510	3200	2930	2700	2500	2330	2180	2040	1910	1750						
			3,0 - 9,0	6000	5480	4650	4030	3540	3150	2830	2570	2340	2150	1980	1830	1700	1590	1490	1350						
45°	31,9		2,7 - 31,9	1850	1850																				
			2,7 - 24,0	1850	1850												1600								
	Plus		2,7 - 28,3	2800	2800						2670	2430	2230	2050	1900										
			2,7 - 19,5	2800	2800				2730	2460	2230	2040	1870	1730	1600										

kg

= max. 14,1 m/s (6,5 Bft)

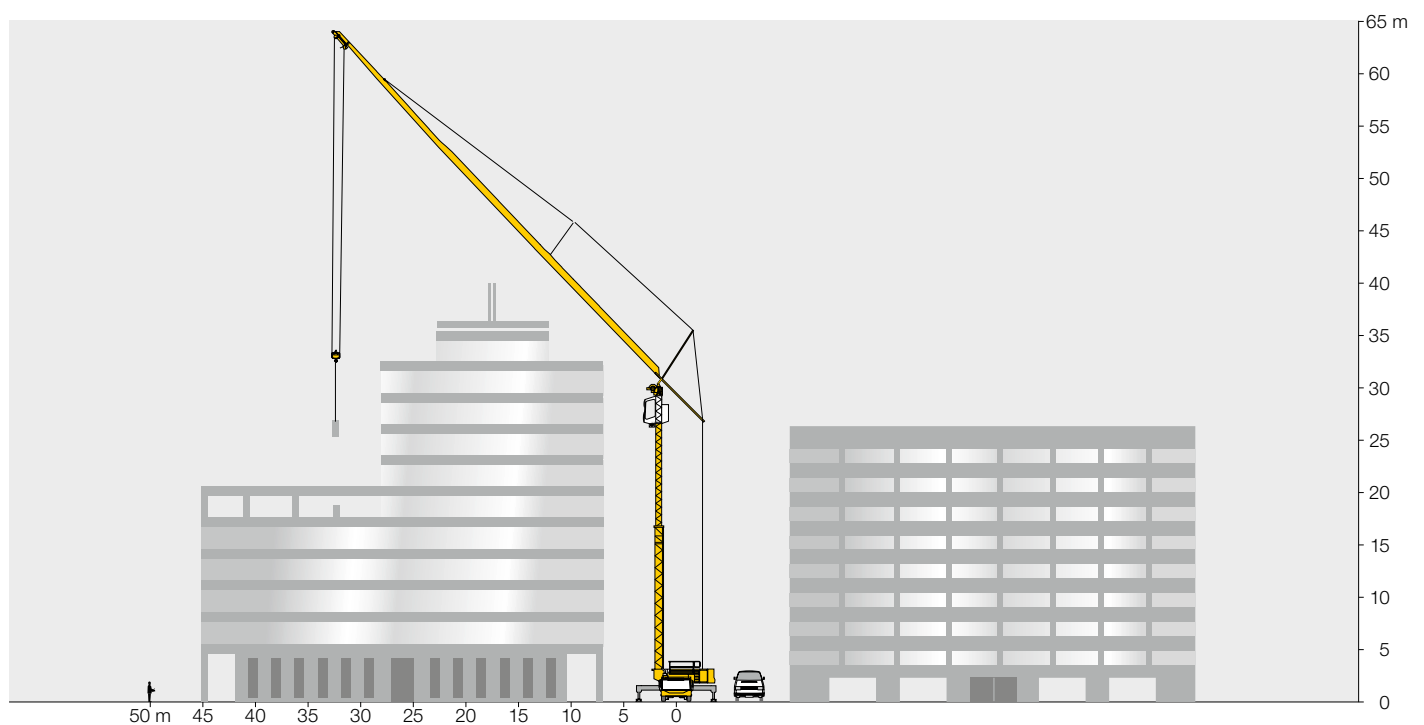
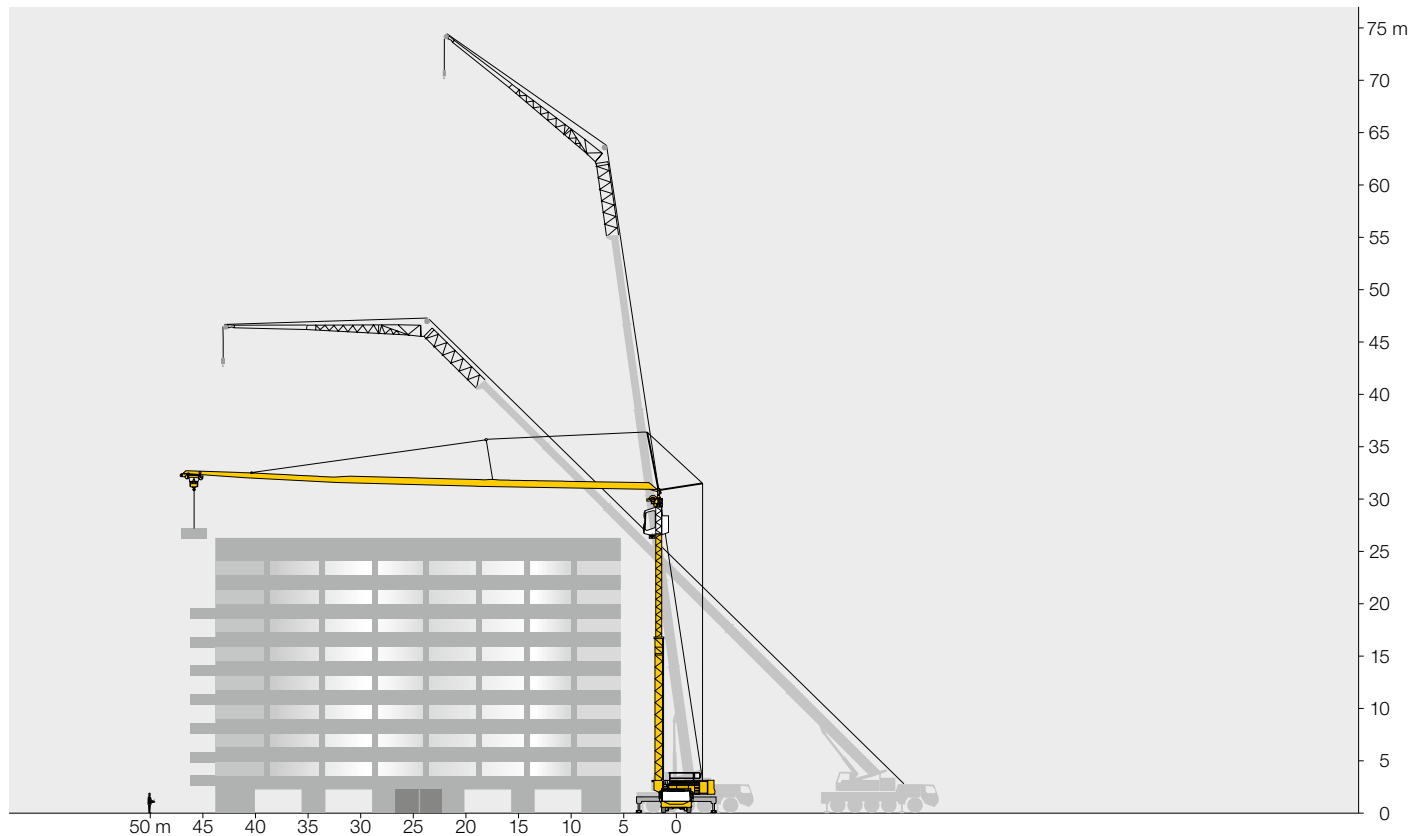
= max. 17,0 m/s (7,0 Bft)

= max. 20,0 m/s (8,0 Bft)

Im Vergleich mit mobilen Kranen/In comparison to mobile cranes/

En comparaison avec les grues mobiles/En comparación con las grúas móviles/

In vergelijking met mobiele kranen/По сравнению с мобильными кранами



Konstruktionsänderungen vorbehalten.

Subject to alterations.

Sous réserve de modifications.

Reservado el derecho a modificaciones estructurales.

Technische wijzigingen voorbehouden.

Права на внесение конструкторских изменений сохраняются.

Sämtliche Angaben erfolgen ohne Gewähr.

This information is supplied without liability.

Ces renseignements sont sans garantie.

Declinamos toda responsabilidad derivada de la información proporcionada.

Alle gegevens zijn vrijblijvend en niet bindend.

Все данные указаны без обязательств.

TCS-002538 – EN 14439:2009 – EN 13001 – 2019-09