

MANIACCESS

■ 180 ATJ

- Hauteur de travail : 17.65 m
- Déport maximum : 10.60 m
- 230 kg dont 2 personnes
- Moteur diesel 45 cv
- Rotation 350°
- 4 mouvements simultanés
- 4 roues motrices
- 4 roues directrices
- Roues en position crabe



40
secondes

180 ATJ

Capacité230 kg dont 2 personnes
Utilisation extérieurVent 45 km/h

Hauteur de travail17,65 m
Hauteur de plancher15,65 m

Déport maxi/surplomb10,60 m/7,15 m
Longueur7,77 m
Longueur position transport5,77 m
Largeur hors tout2,30 m
Hauteur hors tout2,37 m
Dimensions panier1,80 m x 0,80 m
Garde au sol42,5 cm
Rayon de giration (intérieur/extérieur) ..1,32 m/3,66 m

Rotation de la tourelle350°
Rotation du panier180°
Bras pendulaire140°

Moteur thermique
 PERKINS 404 C 2245 cv

Vitesse de translation maxi6 km/h
Temps d'élévation40 s

Pente franchissable40 %
Pente et devers maxi5° ou 9%

Huile hydraulique54 l.
Carburant52 l.

Pneumatiques18"
 4 roues motrices et 4 roues directrices
 Roues en position crabe

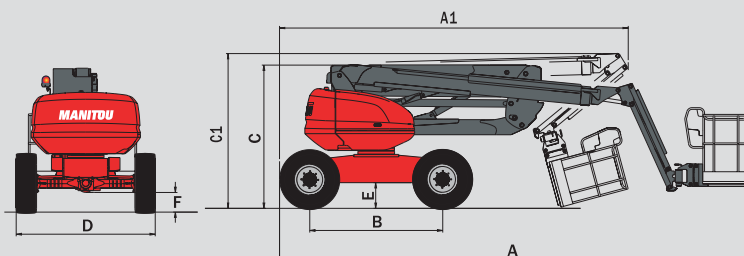
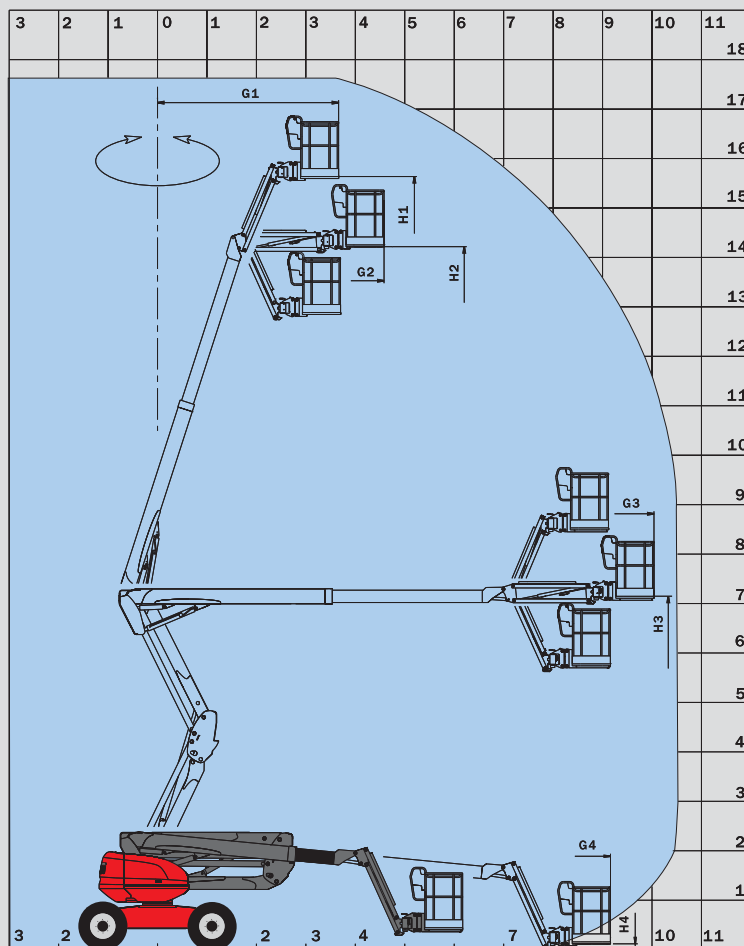
Poids8090 kg

Equipements standards

- Commandes proportionnelles
- 4 mouvements simultanés
- Pneus mousse
- Blocage de différentiel
- Pont avant à glissement limité
- Boîtier d'aide au diagnostic
- Hora mètre
- Témoin de carburant niveau faible
- Klaxon
- Gyrophare
- Alarme sonore et témoin lumineux en dévers et surcharge
- Déverrouillage dévers
- Anneaux d'élingage
- Pompe électrique de secours
- Pré-disposition 230 V
- Pédale homme mort
- Boîte à outils

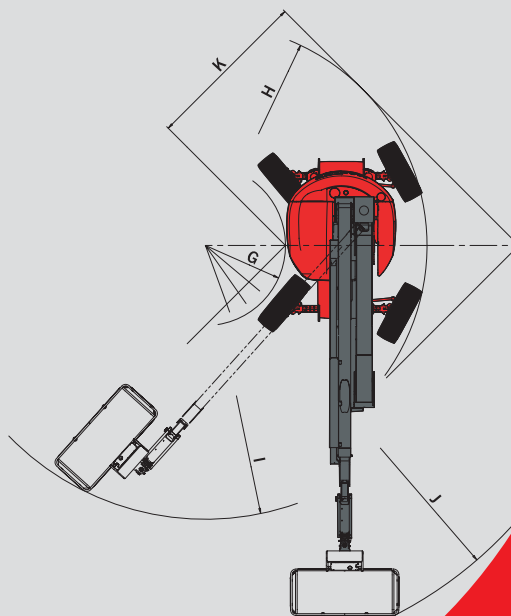
Options

- **Essieu oscillant**
- **Rotation continue**
- **Génératrice Embarquée**
- Prise 230V avec Disjoncteur Différentiel
- Prédiposition Air Comprimé
- Prédiposition Eau
- Phare de Travail
- Peinture spéciale
- Grand froid - 25°C
- Huile biodégradable
- Bip sur tous mouvements
- Bip sur translation
- Réception CEP
- Harnais de Sécurité



A	7775
A1	5770
B	2200
C	2370
C1	2560
D	2300
E	425
F	325
G	1325
G1	3660
G2	4580
G3	10040
G4	9160
H	3665
H1	15700
H2	14250
H3	7150
H4	120
I	4530
J	6875
K	2730

mm



Les spécifications portées n'engagent pas le constructeur et peuvent être modifiées sans préavis.
 Les Manitou présentés dans cette brochure peuvent comporter des équipements optionnels.



MANITOU BF

B.P. 249 - 44158 Ancenis Cedex France - Tél. : 33 (0) 2 40 09 10 11
 Fax commercial france : 02 40 09 10 96 / Export : 33 2 40 09 10 97
 www.manitou.com

700183FR

