

NACELLE À FLÈCHE ARTICULÉE

HA 260 PX



- Gestion continue du déport
- Pendulaire à mouvement vertical positif et négatif 140° (+70° / -70°).
- Capacité 230 kg.
- 4 roues motrices et directrices en standard.
- Garde au sol de 42 cm.
- Pente maximum 40 %.



Les avantages Haulotte®

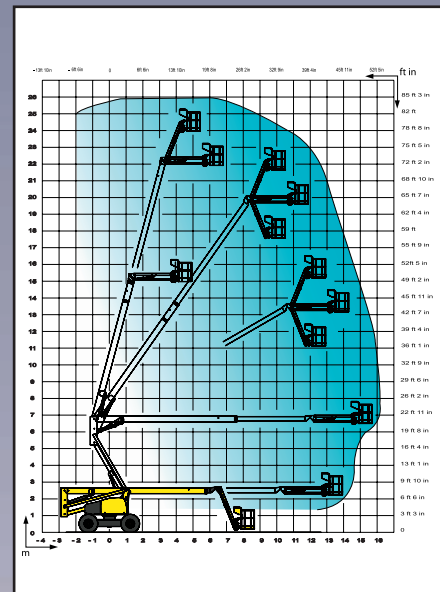
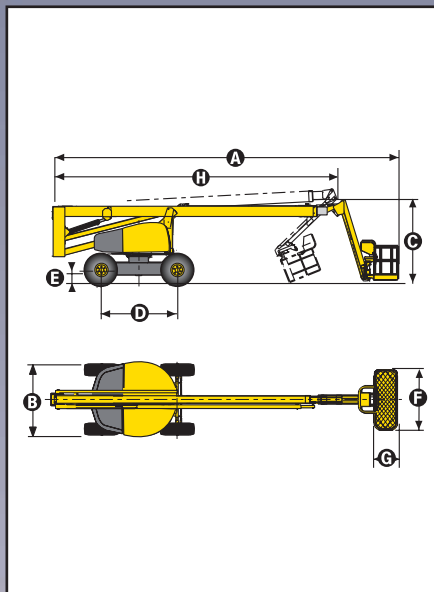
- Accessibilité optimisée grâce au pendulaire à mouvement vertical positif et négatif 140° (-70°/+70°)
- Blocage différentiel hydraulique et une garde au sol de 42 cm permettant une utilisation tout terrain
- Rotation de la tourelle 360° en continu
- Rotation panier hydraulique 180°
- Position repliée facilitant le stockage et le transport
- Productivité augmentée grâce à des commandes entièrement proportionnelles et simultanées
- Sécurité augmentée grâce au limiteur de charge en nacelle
- Robuste, fiable et facile à entretenir

EQUIPEMENT STANDARD

- 4 roues motrices et directrices à commandes simultanées
- Limiteur de charge en nacelle
- Prise dans le panier 220 V/16 A
- Contrôleur de dévers 5°
- Moteur diesel Deutz insonorisé
- Batteries de démarrage 12 V - 95 Ah
- Groupe électrique de descente de secours
- Mise en roue libre
- Compteur horaire
- Blocage mécanique de l'orientation
- Anneaux d'élingage et de remorquage
- 2 anneaux dans panier pour harnais de sécurité

OPTIONS & ACCESSOIRES

- Gyrophare
- Pot catalytique
- Bruiteur de translation
- Kit de protection environnement hostile
- Panier large 2,44 m X 0,8 m
- Pneus route / pneus sable
- Génératrice 3.3 kW
- Module de démarrage codé
- Phare de travail
- Kit pays chaud
- Kit pays froid



CARACTERISTIQUES

Hauteur de travail	25,60 m
Hauteur plate-forme	23,60 m
Déport maximum	16,20 m
Point d'articulation	6,80 m
Capacité maximum	230 kg
Débattement pendulaire	140° (+70° / -70°)
A Longueur repos	12 m
B Largeur	2,38 m
C Hauteur repos	2,67 m
D Empattement	2,80 m
E Garde au sol	42 cm
F x G Dimensions plate-forme	1,8 m x 0,8 m
H Longueur transport	9,50 m
Hauteur transport	3,20 m
Déport arrière	1,07 m
Vitesse de translation	0,45 km/h à 4,5 km/h
Rayon de braquage extérieur	3,90 m
Rotation hydraulique tourelle (continue)	360°
Rotation panier hydraulique	180°
Moteur	43,1 kW - 58,6 CV
Pente maximum	40 %
Pneus gonflés mousse	15 R22
Réservoir hydraulique	150 l
Réservoir gasoil	150 l
Poids	15 950 kg

