

NACELLE À FLÈCHE ARTICULÉE

HA 20 PX



- Pendulaire à mouvement vertical positif et négatif 140° (+70°/-70°).
- Déport jusqu'à 13,50 m.
- 4 roues motrices et 4 roues directrices en standard.
- Capacité maximum 230 kg.
- Pente maximum 40 %



Les avantages Haulotte®

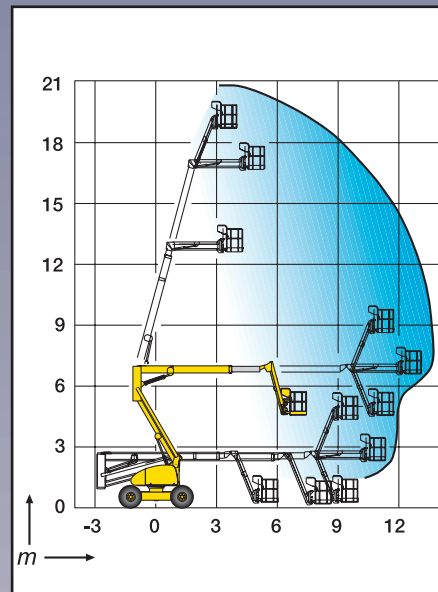
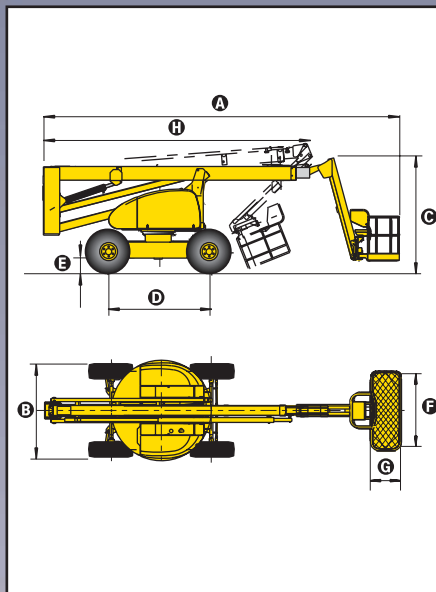
- Accessibilité optimisée grâce au pendulaire à mouvement vertical positif et négatif 140° (-70°/+70°)
- Rayon de braquage étroit 3.9 m permettant une excellente maniabilité
- Blocage différentiel hydraulique et une garde au sol de 42 cm permettant une utilisation tout terrain
- Rotation de la tourelle 360° en continu
- Rotation panier hydraulique 180°
- Position repliée facilitant le stockage et le transport
- Productivité augmentée grâce à des commandes entièrement proportionnelles et simultanées
- Sécurité augmentée grâce au limiteur de charge en nacelle
- Robuste, fiable et facile à entretenir

EQUIPEMENT STANDARD

- 4 roues motrices et 4 roues directrices
- Contrôleur de dévers 5°
- Prise électrique (220 V) dans la nacelle
- Circuit électrique 12 V
- Batteries de démarrage 12 V - 95 AH
- Mise en roue libre
- Groupe électrique de descente de secours
- Utilisation en extérieur en toute sécurité ; résiste à des vents jusqu'à 45 km/h
- Compteur horaire
- Broche blocage orientation
- Anneaux de remorquage et levage
- 2 anneaux dans panier pour harnais de sécurité

OPTIONS & ACCESSOIRES

- Gyrophare
- Pot catalytique
- Bruiteur de translation
- Panier large 2.3 x 0.8
- Génératrice 3kW
- Module de démarrage codé
- Phare de travail
- Kit pays chaud
- Kit pays froid
- Capacité de 250kg avec une vitesse de vent jusqu'à 60km/h (poids de la machine=12260kg)



CARACTERISTIQUES

| | |
|--|-------------------|
| Hauteur de travail | 20,65 m |
| Hauteur plate-forme | 18,65 m |
| Déport maximum | 13,50 m |
| Point d'articulation | 6,8 m |
| Capacité maximum | 230 kg |
| Débattement pendulaire | 140° (-70°/+70°) |
| A Longueur repos | 8,93m |
| B Largeur | 2,38 m |
| C Hauteur repos | 2,67 m |
| D Empattement | 2,8 m |
| E Garde au sol | 42 cm |
| F x G Dimensions plate-forme | 1,8 m x 0,8 m |
| H Longueur transport | 6,8 m |
| Hauteur transport | 3,1 m |
| Déport arrière | 0 |
| Vitesse de translation | 0,5 à 4,5 km/h |
| Rayon de braquage extérieur | 3,9 m |
| Rotation hydraulique tourelle | 360° continue |
| Rotation panier hydraulique | 180° |
| Moteur | 43,1 kW - 58,6 CV |
| Commandes | Proportionnelles |
| Pente maximum | 40 % |
| Pneus gonflés mousse | 385x65x22,5 |
| Réservoir hydraulique | 150 l |
| Réservoir gasoil | 150 l |
| Poids total | 11 710 kg |

