



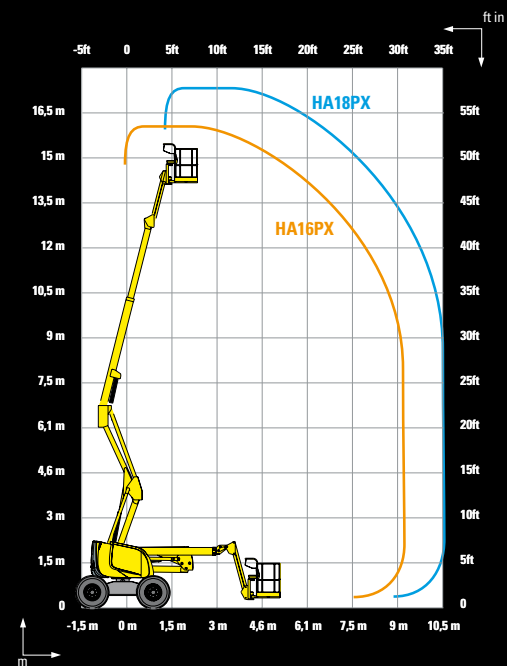
Productivité optimale :

- Rotation tourelle 360° continue
- Commandes entièrement proportionnelles et simultanées
- Temps d'élévation en pleine hauteur : 44 secondes

Capacité tout terrain remarquable :

- 4 roues motrices et directrices pour une meilleure manoeuvrabilité
- Blocage différentiel hydraulique
- Garde au sol de 40 cm

Grande enveloppe de travail grâce au déport horizontal de 9.2 m



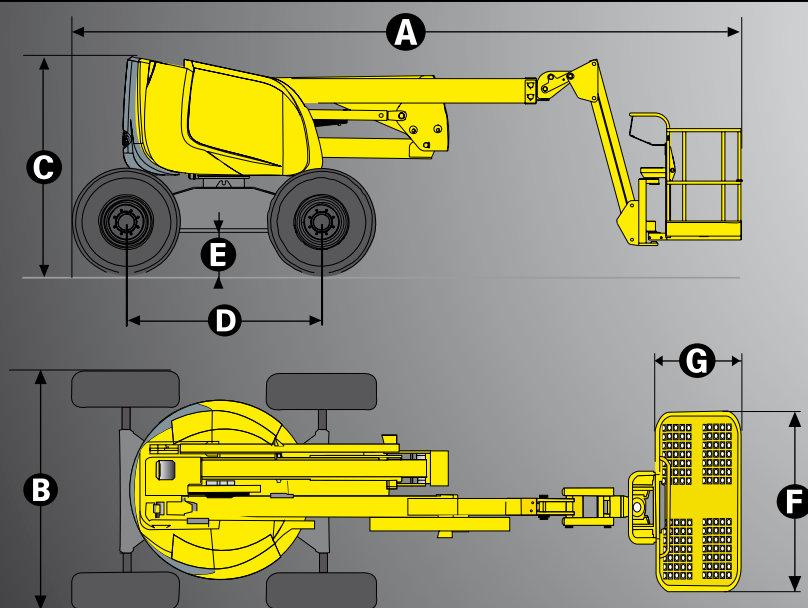
Haulotte 
GROUP

More than lifting



HA16 PX / HA18 PX

NACELLES ARTICULÉES TOUT TERRAIN



DONNÉES TECHNIQUES

HA16 PX HA18 PX

Hauteur de travail	16 m	17.3 m
Hauteur plateforme	14 m	15.3 m
Déport maximum	9.2 m	10.6 m
Point d'articulation	6.6 m	6.6 m
Capacité maximum	230 kg	230 kg
F x G - Dimensions plateforme	1.8 x 0.78 m	1.8 x 0.78 m
A - Longueur hors tout	6.95 m	7.6 m
Longueur de transport	5.25 m	5.9 m
B - Largeur hors tout	2.3 m	2.3 m
C - Hauteur repliée	2.2 m	2.2 m
Hauteur de transport	2.3 m	2.3 m
Angle de débattement vertical du pendulaire	140° (+70/-70)	140° (+70/-70)
Angle de rotation de la plateforme	180° (+90/-70)	180° (+90/-90)
Angle de rotation de la tourelle	360°	360°
Déport arrière	0 m	0 m
D - Empattement	2 m	2 m
E - Garde au sol	40 cm	40 cm
Dévers	5°	5°
Vitesse de translation	1.4 - 5.5 km/h	1.4 - 5.5 km/h
Pente maximum	50 %	50 %
Rayon de braquage extérieur	3.75 m	3.75 m
Pneus gonflés mousse	385/65-22.5	385/65-22.5
Moteur diesel	31 kW- 42 hp	31 kW - 42 hp
Capacité réservoir huile hydraulique	100 l	100 l
Capacité réservoir diesel	72 l	72 l
Poids total	6950 kg	7950 kg

ÉQUIPEMENT STANDARD

- 4 roues motrices et directrices à commandes simultanées
- Rotation tourelle 360° continue
- Utilisation en extérieur: résiste à des vitesses de vent jusqu'à 60 km/h
- Bac moteur pivotant facilitant la maintenance
- Réservoir gasoil 72 l ; hauteur remplissage 1,50 m
- Contrôleur de dévers 5°
- Batteries de démarrage 12 V
- Groupe de secours électrique commandé depuis le panier
- Mise en roue libre
- Compteur horaire
- Blocage mécanique de l'orientation tourelle
- Anneaux d'élingage et de remorquage

OPTIONS ET ACCESSOIRES

- Génératrice électrique embarquée 3,3 kW
- Prise électrique dans la plateforme
- Panier large 2,3 x 0,80 m
- Bruiteur de translation
- Gyrophare
- Phare de travail
- Pot catalytique
- Huile hydraulique bio-dégradable
- Kit pays froid
- Kit pays chaud
- Ligne à air comprimé dans la plateforme

Haulotte 
GROUP