



# Mini-Grue MC405 CRM(E)

La MC405 est la plus puissante des mini-grues de la gamme MC avec une force de levage exceptionnelle de 3,83 tonnes. La fléchette en option permet d'allonger encore plus l'impressionnante portée de la machine. Ce modèle fantastique peut aussi transporter une charge atteignant 500 kg.



## Résumé des fonctionnalités...

- 3,83 tonnes de capacité max.
- 16,8 m de hauteur de fonctionnement max.
- Et jusqu'à 20,7 m avec la fléchette en option
- 500 kg de capacité de déplacement de charge
- Système d'économie d'énergie
- Poulies protégées à l'intérieur de la flèche
- Vitesse de déplacement variable (élevée/faible)
- Limiteur de couple programmable
- Transmission hydrostatique
- Commandes centralisées
- Moufles 2 ou 4 brins
- Système automatique de rangement du crochet
- Capteur/Alarme d'inclinaison
- Treuil puissant à deux vitesses
- Frein à disque hydraulique
- Télécommande
- Système de verrouillage des stabilisateurs
- Garantie 2 ans

## D'autres images...



Pose de vitrages



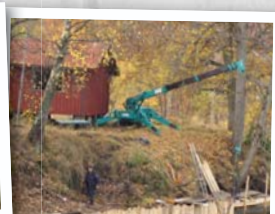
Charpentes en bois



Déplacement de charge



Accès restreint



Sol accidenté

... imaginez toutes les possibilités



Spécifications		
Capacité	Maximum	3,83 t x 2,7 m
Rayon de portée	Maximum	16,0 m x 210 kg
Hauteur de levage	Maximum	16,8 m x 1130 kg (20,7 m x 520 kg avec fléchette)
Dimensions	MC405 CRM(E)	4980 mm x 1380 mm x 1980 mm
Poids	MC405 CRM MC405 CRME	5600 kg 5750 kg
Vitesse du crochet	Maximum	18 m/min (4 brins, 4ème couche)
Vitesse d'un brin	Maximum	72 m/min. (4ème couche)
Câble de palan	Type	IWRC 6 x WS (26) Ø 8 mm x 92 m
Système télescopique	Longueur de flèche	4,735 m - 16,475 m
	Vitesse de télescopage	11,7 m / 54,2 sec (41,3 sec)
	Type de flèche	Flèche télescopique pentagonale à 5 sections entièrement automatique
Système de palan sur flèche	Vitesse angulaire du palan	0° - 80° / 24,5 sec (17 sec)
Système de rotation	Vitesse angulaire de rotation	360° continu / 2,1 tr/min (2,5 tr/min)
Système de stabilisation	Type	Extension et configuration par vérins hydrauliques
	Dimensions en extension maximum	(Longueur) 5786 mm x (Avant) 5118 mm x (Arrière) 5520 mm
Système de traction	Transmission	Moteur hydraulique, changement de vitesse à variation continue
	Vitesse de déplacement	0 - 3,3 km/h
	Pente maximum	20°
	Longueur x largeur au sol	1720 mm x 320 mm (dimensions des chenilles)
Moteur	Pression au sol	0,50 kgf/cm <sup>2</sup> (CRME 0,52 kgf/cm <sup>2</sup> )
	Modèle	Yanmar 3TNV88-BPMB
	Type	3 cylindres, refroidissement à air, diesel
	Puissance nominale	21,4 kW / 2400 tr/min
	Méthode de démarrage	Électrique
Moteur électrique (en option)	Capacité du réservoir	Diesel / 60 L
	Type	Étanche refroidi par ventilation
Équipement de série	Puissance	7,5 kW, 4 P, 380 V
	Protection contre le surenroulement, clapets hydrauliques de sûreté, blocage de câble, niveau, alarme d'inclinaison du corps de la machine, interrupteur d'arrêt d'urgence, levier de verrouillage de déplacement, dispositif de verrouillage des stabilisateurs, limiteur de couple, voyant de fonctionnement, compteur horaire, moufle 2 ou 4 brins, chenilles caoutchouc noir et télécommande câblée.	
Équipement en option	Télécommande sans fil, chenilles caoutchouc blanc, moufle à brin unique, crochet compact et fléchette.	

Charge nominale totale avec stabilisateurs en position maximum

Flèche 4,735 m/7,695 m		Flèche 10,655 m		Flèche 13,565 m		Flèche 16,475 m	
Rayon de portée (m)	Charge nominale totale (kg)	Rayon de portée (m)	Charge nominale totale (kg)	Rayon de portée (m)	Charge nominale totale (kg)	Rayon de portée (m)	Charge nominale totale (kg)
< 2,7	3830	3,5	3030	4	2230	5	1130
3,5	3030	4	2580	4,5	1930	5,5	980
4	2580	5	2030	5	1730	6	910
5	2030	6	1680	6	1400	7	760
6	1680	7	1380	7	1180	8	650
7	1380	8	1130	8	1030	9	600
7,25	1330	9	880	9	930	10	550
		10,2	580	10	830	11	490
				11	690	12	440
				12	530	13	380
				13,1	430	14	320
						15	260
						16	210

Charge nominale totale avec stabilisateurs en position intermédiaire

Flèche 4,735 m/7,695 m		Flèche 10,655 m		Flèche 13,565 m		Flèche 16,475 m	
Rayon de portée (m)	Charge nominale totale (kg)	Rayon de portée (m)	Charge nominale totale (kg)	Rayon de portée (m)	Charge nominale totale (kg)	Rayon de portée (m)	Charge nominale totale (kg)
< 2,7	3830	3,5	3030	4	2230	5	1130
3,5	3030	4	2580	4,5	1830	5,5	980
4	2580	5	1880	5	1630	6	910
5	1880	6	1430	6	1330	7	730
6	1430	7	1130	7	1080	8	630
7	1160	8	880	8	880	9	550
7,25	1120	9	740	9	730	10	480
		10,2	490	10	530	11	430
				11	480	12	380
				12	430	13	330
				13,1	330	14	280
						15	220
						16	180

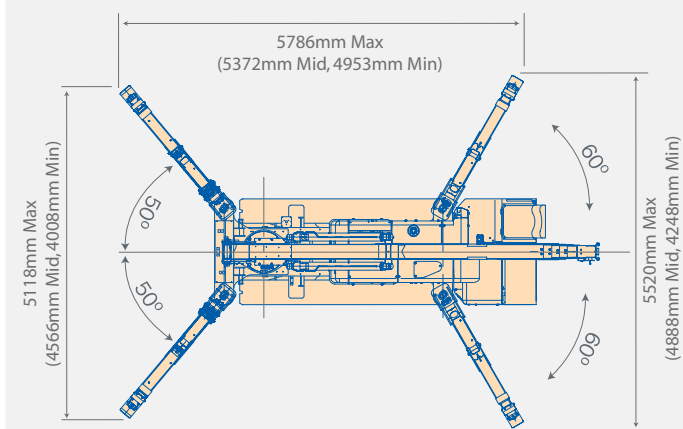
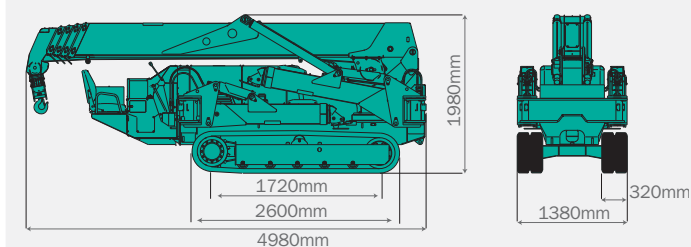
Charge nominale totale avec stabilisateurs en position minimum

Flèche 4,735 m/7,695 m		Flèche 10,655 m		Flèche 13,565 m		Flèche 16,475 m	
Rayon de portée (m)	Charge nominale totale (kg)	Rayon de portée (m)	Charge nominale totale (kg)	Rayon de portée (m)	Charge nominale totale (kg)	Rayon de portée (m)	Charge nominale totale (kg)
< 2,7	3830	3,5	3030	4	2230	5	1130
3,5	3030	4	2580	4,5	1830	5,5	980
4	2580	5	1680	5	1630	6	880
5	1680	6	1180	6	1180	7	730
6	1180	7	880	7	830	8	530
7	930	8	730	8	680	9	450
7,25	780	9	580	9	550	10	420
		10,2	400	10	430	11	370
				11	380	12	330
				12	350	13	280
				13,1	310	14	240
						15	190
						16	150

Portée maximum sous le niveau du sol

Quatre brins	Deux brins	Un brin
20,50 m	41,00 m	82,00 m

Dimensions



Le diagramme illustre les stabilisateurs en position maximum

Diagramme de portée & graphique de charge nominale totale de la fléchette

