

Mobilkran • Mobile Crane

Grue mobile • Autogrù

Grúa móvil • Мобильный кран

LTM 1160-5.2

Technische Daten • Technical Data

Caractéristiques techniques • Dati tecnici

Datos técnicos • Технические данные

Neuheit • New • Nouveau
Novità • Nueva • Новинка

Vorläufig

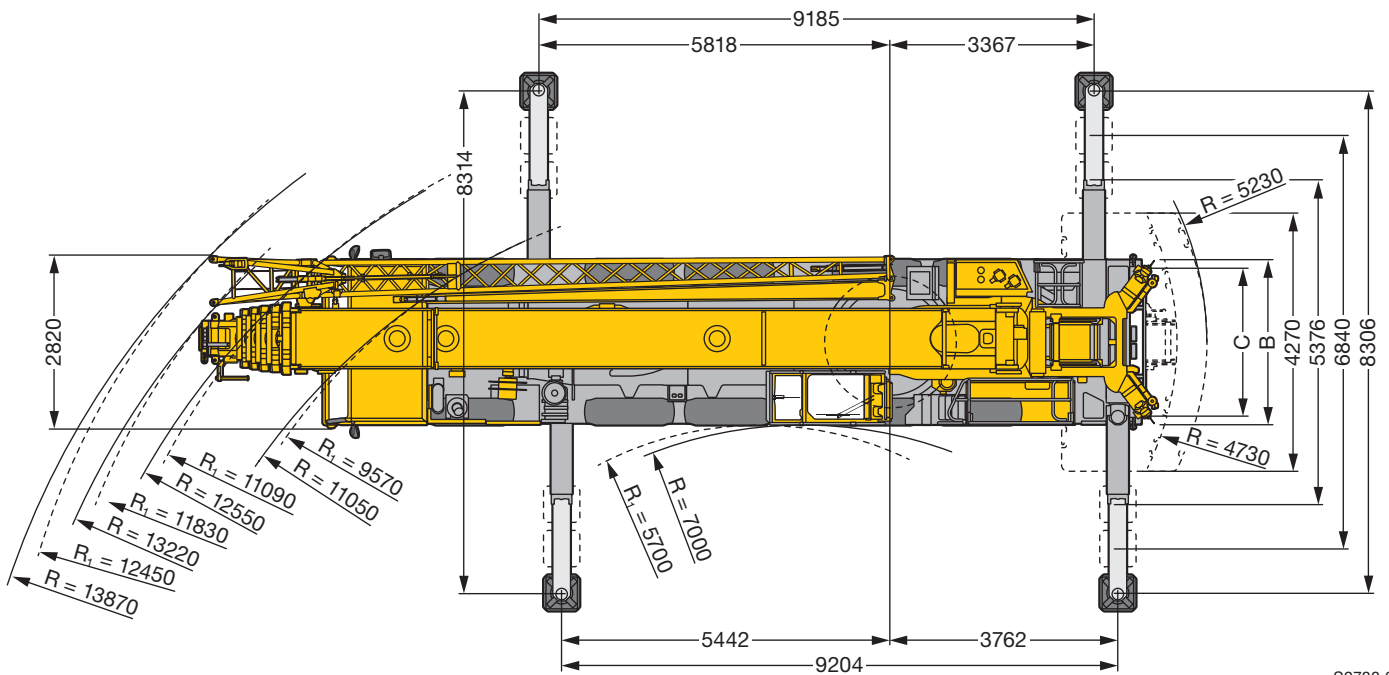
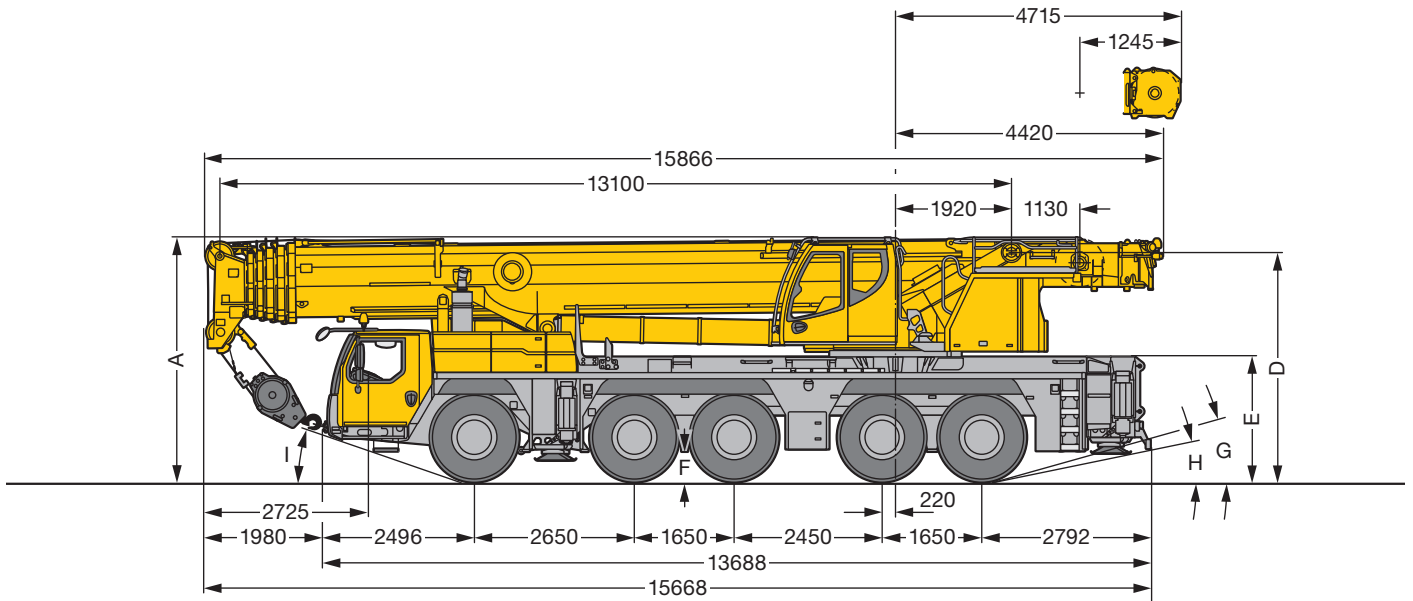
Préliminaire • Provvisorio
Provisional • Временно

Preliminary



LIEBHERR

Maße
Dimensions
Encombremet • Dimensioni
Dimensiones • Габариты крана



S2788.01

R₁ = Allradlenkung · All-wheel steering · Direction toutes roues · Tutti gli assi sterzanti · Dirección en todos los ejes · Поворот всеми колесами

	Maße · Dimensions · Encombremet · Dimensioni · Dimensiones · Размеры mm									
	A	A	B	C	D	E	I	H	F	G
385/95 R 25 (14.00 R 25)	3950	3850	2750	2360	3708	1996	17°	9°	358	13°
445/95 R 25 (16.00 R 25)	4000	3900	2750	2300	3758	2046	18°	10°	408	14°
525/80 R 25 (20.5 R 25)	4000	3900	2850	2320	3758	2046	18°	10°	408	14°

* abgeseht · lowered · abaissé · abbassato · suspensión abajo · шасси осажено

Traglasten

Lifting capacities

Forces de levage • Portate

Tablas de carga • Грузоподъемность

T

13,1 – 62 m



EN

Vorläufig
Préliminaire • Provisorio
Provisional • Временно
Preliminary

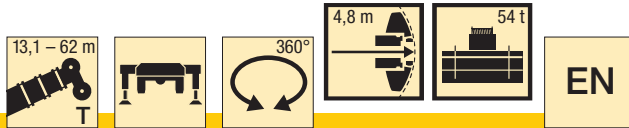
m	13,1 m	17,6 m	22,1 m	26,6 m	31,1 m	35,5 m	40 m	44,5 m	49 m	53,5 m	58 m	62 m	m	
	*													
3	160	86	86	86									3	
3,5	139,3	86	86	86	86								3,5	
4	130,8	86	86	86	86								4	
4,5	123,1	86	86	86	86	75,7							4,5	
5	113,9	86	86	86	86	74,8							5	
6	95,2	86	85,1	86	85,7	73	58,6						6	
7	81,5	77,1	77,4	77,4	77,7	71,1	56,6	42,2					7	
8	71,1	68,7	69,5	69,7	69,4	68,2	54,7	39,7	33,1				8	
9	62,9	61,6	62,4	62,6	62,3	61,8	52,9	37,3	31,7	26,5			9	
10	56,2	55,1	56,1	56,3	56	55,5	51	35,3	30,2	25,6	22		10	
11	47,5	47,5	50,2	50,4	50,1	49,6	49,1	33,5	28,8	24,7	21,3	17,1	11	
12			45,2	45,5	45,2	46	45,5	31,7	27,5	23,7	20,6	16,7	13,7	12
13			40,9	41,2	40,9	41,7	41,2	30,1	26,2	22,7	20	16,4	13,4	13
14			37	37,3	38,2	37,8	37,3	28,6	24,9	21,8	19,3	16	13,1	14
16				31,2	32	31,7	31,1	25,7	22,8	19,9	18,2	15,2	12,4	16
18				27,2	27,4	27	26,4	23,3	20,8	18,4	17,1	14,4	11,8	18
20				22,3	23,6	23,3	22,7	21,4	19,1	17	15,9	13,7	11,2	20
22					20,6	20,2	19,6	19,7	17,5	15,7	14,8	12,9	10,6	22
24					18,1	17,7	17,1	17,5	16,1	14,5	13,8	12,2	10	24
26						16,1	15,7	15,4	14,8	13,4	12,8	11,5	9,3	26
28						14,4	14,5	13,7	13,6	12,5	11,9	10,8	8,7	28
30							13	12,2	12,2	11,6	11,1	10,2	8,1	30
32							11,7	11,1	10,9	10,5	10,4	9,5	7,6	32
34								10,5	9,8	9,8	9,4	8,9	7,1	34
36								9,6	8,8	8,9	8,7	8,4	6,6	36
38								7,6	8	8	8,1	7,8	6,1	38
40									7,7	7,2	7,4	7	5,7	40
42									7,4	6,5	6,7	6,3	5,4	42
44										6	6,1	5,7	5,1	44
46										5,8	5,5	5,2	4,8	46
48											5,1	4,7	4,5	48
50											4,7	4,3	4,2	50
52												4	4	52
54												3,6	3,6	54
56												2	3,3	56
58													3	58
60													1,5	60

* ± 0° nach hinten - over rear - en arrière - sul posteriore - hacia atrás - стрела повернута назад

t_253_001_01564_00_000 / 001_00137_00_000

Traglasten
Lifting capacities
Forces de levage • Portate
Tablas de carga • Грузоподъемность

T



Vorläufig
Préliminaire • Provisorio
Provisional • Временно
Preliminary

	13,1 m	17,6 m	22,1 m	26,6 m	31,1 m	35,5 m	40 m	44,5 m	49 m	53,5 m	58 m	62 m		
3	160	86	86	86									3	
3,5	136,8	86	86	86	86								3,5	
4	128,5	86	86	86	86								4	
4,5	120,9	86	86	86	86	75,7							4,5	
5	110,5	86	86	86	86	74,8							5	
6	92,3	84,4	84,2	84,6	83,9	73	58,6						6	
7	79	75	75,7	75,5	75,6	71,1	56,6	42,2					7	
8	68,8	66,6	67,4	67,7	67,4	66,9	54,7	39,7	33,1				8	
9	60,9	59,7	60,5	60,7	60,4	60	52,9	37,3	31,7	26,5			9	
10	54,4	53,1	54	54,3	53,9	53,5	51	35,3	30,2	25,6	22		10	
11	47,5	47,4	48,3	48,5	48,3	48,8	48,4	33,5	28,8	24,7	21,3	17,1	11	
12			43,5	43,8	43,4	44,2	43,7	31,7	27,5	23,7	20,6	16,7	13,7	12
13			39,1	39,4	40,2	40	39,4	30,1	26,2	22,7	20	16,4	13,4	13
14			35,4	35,7	36,6	36,2	35,7	28,6	24,9	21,8	19,3	16	13,1	14
16				30,1	30,6	30,3	29,7	25,7	22,8	19,9	18,2	15,2	12,4	16
18				26,2	26,2	25,8	25,2	23,3	20,8	18,4	17,1	14,4	11,8	18
20				22,3	22,5	22,1	21,5	21,4	19,1	17	15,9	13,7	11,2	20
22					19,6	19,2	18,6	19	17,5	15,7	14,8	12,9	10,6	22
24					17,2	17,3	16,9	16,6	16	14,5	13,8	12,2	10	24
26						15,3	15,4	14,6	14,5	13,4	12,8	11,5	9,3	26
28						13,6	13,7	12,9	13	12,4	11,9	10,8	8,7	28
30							12,3	11,8	11,5	11,1	11	10,2	8,1	30
32							11,1	11	10,2	10,4	9,9	9,5	7,6	32
34								10	9,2	9,3	9,2	8,9	7,1	34
36								9,1	8,5	8,3	8,5	8,1	6,6	36
38								7,6	8	7,5	7,6	7,3	6,1	38
40									7,6	6,8	6,9	6,5	5,7	40
42									7	6,4	6,2	5,8	5,4	42
44										5,9	5,6	5,3	5,1	44
46										5,4	5,1	4,8	4,8	46
48											4,7	4,4	4,4	48
50											4,4	4	4	50
52												3,6	3,6	52
54												3,3	3,3	54
56												2	3	56
58													2,7	58
60													1,5	60

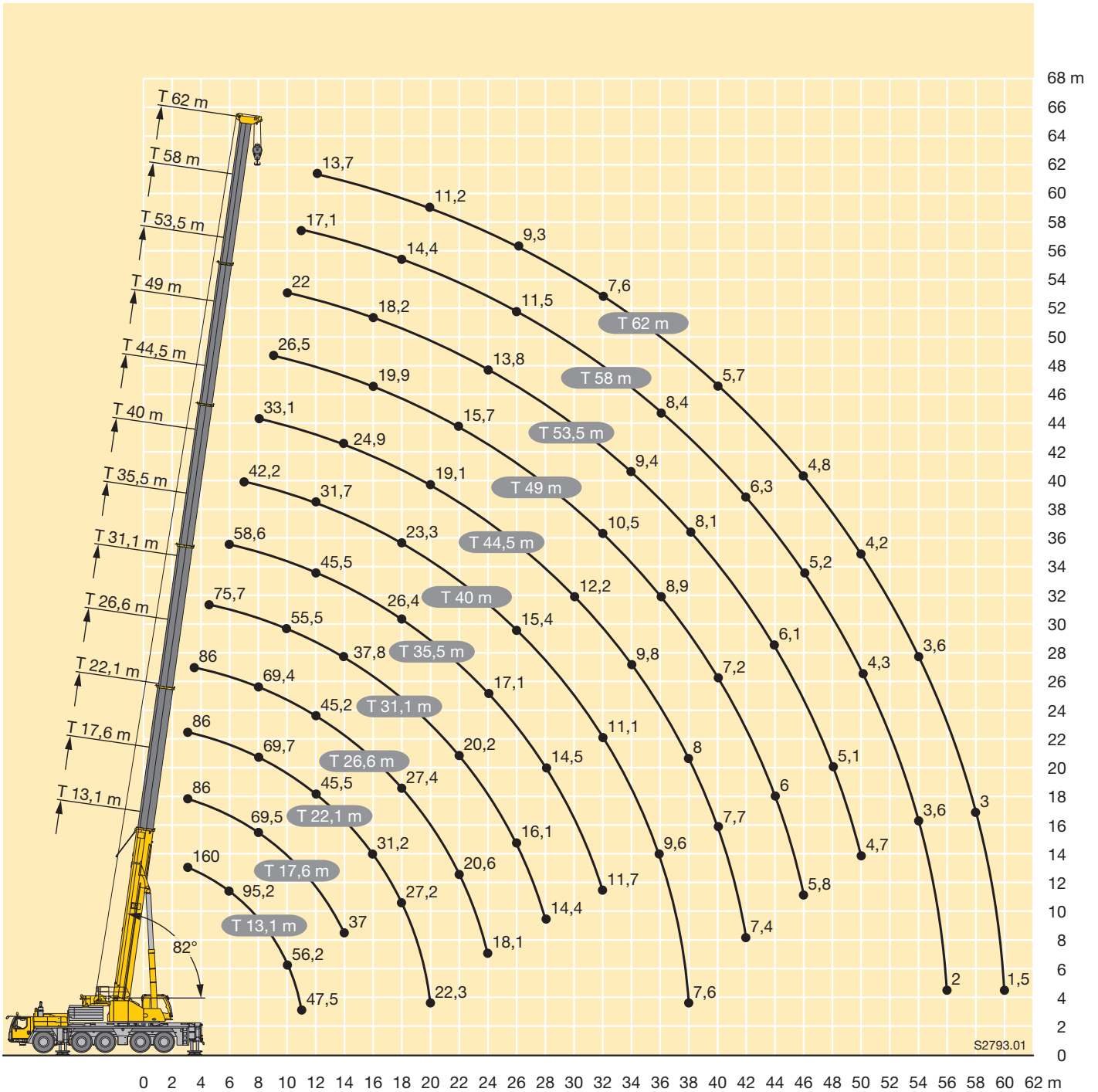
* ± 0° nach hinten · over rear · en arrière · sul posteriore · hacia atrás · стрела повернута назад

t_253_001_01563_00_000 / 001_00045_00_000

Hubhöhen
Lifting heights

Hauteurs de levage • Altezze di sollevamento
Alturas de elevación • Высота подъема

T



Traglasten

Lifting capacities

Forces de levage • Portate

Tablas de carga • Грузоподъемность

TNZK

m	13,1 m			17,6 m			22,1 m			26,6 m			31,1 m			35,5 m			m			
	10,8 m			10,8 m			10,8 m			10,8 m			10,8 m			10,8 m						
	0°	20°	40°	0°	20°	40°	0°	20°	40°	0°	20°	40°	0°	20°	40°	0°	20°	40°				
5	18,3	15,9		18,3			18,3			18,3			18,3						18,3			5
6	17,5	14,7		18,3	15,6		18,3			18,3			18,3						18,3			6
7	16,3	13,6		18,1	14,6		18,3	15,4		18,3			18,3						18,3			7
8	15	12,7	10,8	17	13,7		18,2	14,5		18,3	15,2		18,3	15,4		18,3			18,3			8
9	13,9	11,8	10,3	15,9	12,9	10,6	17,5	13,7	10,8	18,3	14,4		18,3	14,8		18,2	14,2		18,3			9
10	12,9	11,1	9,8	14,9	12,2	10,2	16,5	13	10,4	17,9	13,8	10,6	18,3	14,1		17,7	13,7		18,3			10
11	12,1	10,5	9,4	13,9	11,5	9,8	15,6	12,4	10,1	17	13,2	10,2	18	13,5	10,3	17,3	13,2		18,3			11
12	11,3	10	9	13,1	11	9,4	14,8	11,8	9,7	16,2	12,6	9,9	17,4	13	10	16,8	12,7	9,9	18,3			12
13	10,6	9,5	8,6	12,3	10,5	9,1	13,9	11,3	9,4	15,4	12,1	9,6	16,7	12,5	9,8	16,2	12,3	9,6	18,3			13
14	9,7	9	8,3	11,6	10	8,8	13,2	10,9	9,1	14,7	11,6	9,4	16	12,1	9,5	15,7	11,9	9,4	18,3			14
16	8,1	8,3	7,8	10,3	9,2	8,3	11,9	10	8,6	13,3	10,8	8,9	14,6	11,2	9,1	14,6	11,1	9	18,3			16
18	6,9	7,7	7,5	8,8	8,5	7,9	10,7	9,3	8,2	12,2	10	8,5	13,4	10,5	8,7	13,7	10,5	8,6	18,3			18
20	5,9	7,2	7,4	7,7	8	7,6	9,4	8,7	7,9	11,1	9,4	8,1	12,4	9,9	8,3	12,8	9,9	8,3	18,3			20
22				6,7	7,6	7,4	8,3	8,2	7,6	9,8	8,9	7,8	11,2	9,4	8	11,7	9,4	8	18,3			22
24				5,9	7,2		7,3	7,8	7,4	8,7	8,4	7,6	10	8,9	7,8	10,7	9	7,8	18,3			24
26				5,3			6,6	7,5	7,3	7,8	8	7,4	9	8,5	7,6	9,7	8,6	7,6	18,3			26
28							5,9	7,1		7,1	7,7	7,3	8,2	8,1	7,4	8,9	8,3	7,4	18,3			28
30							5,4	6,9		6,4	7,4		7,5	7,8	7,3	8,2	7,9	7,3	18,3			30
32										5,9	7,1		6,8	7,5	7,2	7,5	7,7	7,2	18,3			32
34										5,5	6,9		6,3	7,3		7	7,5	7,1	18,3			34
36													5,9	7		6,5	7,2	7,1	18,3			36
38													5,5	6,9		6,1	7		18,3			38
40																5,7	6,8		18,3			40
42																5,4	6,7		18,3			42
44																5,2			18,3			44

t_253_003_00265_00_000

m	40 m			44,5 m			49 m			53,5 m			58 m			62 m			m			
	10,8 m			10,8 m			10,8 m			10,8 m			10,8 m			10,8 m						
	0°	20°	40°	0°	20°	40°	0°	20°	40°	0°	20°	40°	0°	20°	40°	0°	20°	40°				
7	17,7			15																		7
8	17,4																					8
9	17,1			14,7			12,9															9
10	16,7	13,4		14,5			12,7			11												10
11	16,3	13		14,3			12,6			10,9			9,1									11
12	15,9	12,6		14	11,9		12,4			10,8			9,1			7,2						12
13	15,4	12,2	9,6	13,7	11,6		12,2	10,9		10,7			9		7,2							13
14	15	11,8	9,4	13,4	11,3	9,2	12,1	10,7		10,6	9,9		9		7,2							14
16	14,2	11,1	9	12,8	10,7	9	11,7	10,2	8,8	10,4	9,6		8,9	8,4		7,2						16
18	13,4	10,5	8,7	12,3	10,2	8,7	11,2	9,8	8,5	10,1	9,2	8,2	8,8	8,3	7,6	7,1	7					18
20	12,7	10	8,4	11,8	9,7	8,4	10,9	9,4	8,3	9,8	8,9	8	8,6	8,1	7,5	6,9	6,7	6,6				20
22	12	9,5	8,1	11,3	9,3	8,1	10,5	9	8	9,6	8,6	7,8	8,4	7,8	7,3	6,6	6,4	6,3				22
24	11,2	9,1	7,9	10,8	8,9	7,9	10,1	8,7	7,8	9,3	8,4	7,6	8,2	7,5	7,2	6,4	6,1	6,1				24
26	10,4	8,7	7,6	10,3	8,6	7,7	9,8	8,4	7,7	9,1	8,1	7,4	7,8	7,2	7	6,1	5,9	5,8				26
28	9,6	8,4	7,5	9,7	8,3	7,6	9,4	8,1	7,5	8,8	7,9	7,3	7,5	6,9	6,8	5,9	5,7	5,6				28
30	8,9	8,1	7,3	9,1	8	7,4	9	7,9	7,4	8,5	7,7	7,2	7,2	6,6	6,6	5,6	5,4	5,4				30
32	8,2	7,8	7,2	8,5	7,8	7,3	8,6	7,7	7,2	8,2	7,5	7,1	6,9	6,4	6,3	5,4	5,2	5,2				32
34	7,7	7,6	7,1	8	7,6	7,2	8,1	7,5	7,1	7,7	7,3	7	6,6	6,1	6,1	5,2	5,1	5				34
36	7,2	7,4	7	7,5	7,4	7,1	7,7	7,3	7	7,3	7,1	6,9	6,3	5,9	5,9	5	4,9	4,9				36
38	6,7	7,2	7	7,1	7,2	7,1	7,3	7,2	7	6,8	6,8	6,8	6,1	5,7	5,7	4,8	4,7	4,7				38
40	6,3	6,9	6,9	6,7	7	7	6,7	6,9	6,9	6,4	6,5	6,6	5,8	5,5	5,5	4,5	4,5	4,6				40
42	5,9	6,7		6,3	6,7	6,8	6,2	6,3	6,5	5,9	6,1	6,2	5,5	5,3	5,3	4,2	4,3	4,4				42
44	5,6	6,3		5,9	6,1	6,2	5,8	5,9	5,9	5,4	5,6	5,8	5,2	5,1	5,2	4	4,1	4,2				44
46	5,4	5,8		5,4	5,5		5,3	5,5	5,6	5	5,1	5,3	4,9	4,9	5	3,8	3,9	4				46
48	5,2			4,9	5		4,8	5		4,7	4,8	4,8	4,5	4,7	4,8	3,5	3,6	3,7				48
50				4,7	4,7		4,4	4,6		4,5	4,6	4,6	4,1	4,4	4,5	3,3	3,4	3,5				50
52				4,4			4,1	4,2		4,1	4,3		3,7	4	4,1	3,1	3,2	3,3				52
54							3,8	3,9		3,8	3,9		3,4	3,6	3,7	2,9	3	3,1				54
56							3,7			3,5	3,6		3,1	3,3		2,7	2,8	2,9				56
58										3,2	3,3		2,8	2,9		2,6	2,6					58
60										2,9			2,5	2,6		2,4	2,5					60
62										1,9			2,2	2,3		1,8	2,1					62
64													1,9	2		1	1,4					64
66													1,4									66

t_253_003_00265_00_000

Traglasten

Lifting capacities

Forces de levage • Portate

Tablas de carga • Грузоподъемность

TNZK

m	13,1 m			17,6 m			22,1 m			26,6 m			31,1 m			35,5 m			m	
	19 m			19 m			19 m			19 m			19 m			19 m				
	0°	20°	40°	0°	20°	40°	0°	20°	40°	0°	20°	40°	0°	20°	40°	0°	20°	40°		
5	7,4			7,4			7,5			7,5										5
6	7,3			7,4			7,4			7,4										6
7	7,2			7,3			7,4			7,4										7
8	7			7,2			7,3			7,4										8
9	6,7			7			7,2			7,3										9
10	6,4	5,5		6,9			7,1			7,2										10
11	6,2	5,3		6,6	5,4		7	5,5		7,1										11
12	5,9	5,1		6,4	5,2		6,7	5,4		6,9	5,4									12
13	5,6	4,9		6,1	5,1		6,5	5,2		6,7	5,3									13
14	5,4	4,7		5,9	4,9		6,3	5		6,5	5,1									14
16	5	4,4	3,9	5,4	4,6	3,9	5,9	4,7	4	6,1	4,8									16
18	4,5	4,1	3,7	5,1	4,3	3,8	5,5	4,5	3,8	5,8	4,6	3,8								18
20	4	3,9	3,6	4,7	4,1	3,6	5,1	4,3	3,7	5,4	4,4	3,7								20
22	3,6	3,7	3,5	4,2	3,9	3,5	4,7	4,1	3,6	5,1	4,2	3,6								22
24	3,3	3,6	3,4	3,8	3,7	3,4	4,4	3,9	3,5	4,8	4	3,5								24
26	3	3,4	3,4	3,5	3,6	3,4	4	3,8	3,4	4,4	3,9	3,5								26
28	2,7	3,4	3,4	3,2	3,5	3,4	3,7	3,6	3,4	4,1	3,8	3,4								28
30	2,5			3	3,4	3,4	3,4	3,5	3,4	3,8	3,7	3,4								30
32				2,7	3,4		3,1	3,4	3,4	3,5	3,6	3,4								32
34				2,6	3,4		2,9	3,4	3,4	3,3	3,5	3,4								34
36							2,7	3,4		3,1	3,4	3,4								36
38							2,6	3,4		2,9	3,4	3,4								38
40										2,7	3,4									40
42										2,6	3,4									42
44																				44
46																				46
48																				48
50																				50
52																				52

t_253_003_00277_00_000

m	40 m			44,5 m			49 m			53,5 m			58 m			62 m			m	
	19 m			19 m			19 m			19 m			19 m			19 m				
	0°	20°	40°	0°	20°	40°	0°	20°	40°	0°	20°	40°	0°	20°	40°	0°	20°	40°		
8	7																			8
9	6,9			6,4																9
10	6,8			6,3			5,9													10
11	6,7			6,2			5,8			5,4										11
12	6,6			6,2			5,8			5,3			4,8							12
13	6,5			6,1			5,7			5,3			4,8							13
14	6,3			6			5,6			5,2			4,8							14
16	6,1	4,9		5,8	4,8		5,5			5,2			4,7							16
18	5,8	4,7		5,6	4,6		5,3	4,5		5,1	4,4		4,6							18
20	5,6	4,5	3,8	5,4	4,5		5,2	4,4		4,9	4,3		4,5	4,1						20
22	5,3	4,4	3,7	5,2	4,3	3,7	5	4,3	3,6	4,8	4,2		4,5	4						22
24	5,1	4,2	3,6	5	4,2	3,6	4,9	4,2	3,6	4,7	4,1	3,6	4,4	3,9						24
26	4,9	4,1	3,5	4,8	4,1	3,5	4,7	4	3,5	4,6	4	3,5	4,3	3,8	3,4					26
28	4,7	4	3,5	4,7	4	3,5	4,6	3,9	3,5	4,4	3,9	3,4	4,2	3,8	3,4	3,9	3,6	3,3		28
30	4,6	3,9	3,4	4,5	3,9	3,4	4,4	3,9	3,4	4,3	3,8	3,4	4,1	3,7	3,3	3,8	3,6	3,3		30
32	4,4	3,8	3,4	4,4	3,8	3,4	4,3	3,8	3,4	4,2	3,7	3,4	4	3,6	3,3	3,8	3,5	3,3		32
34	4,1	3,7	3,4	4,2	3,7	3,4	4,2	3,7	3,4	4,1	3,7	3,3	4	3,6	3,3	3,7	3,5	3,2		34
36	3,9	3,6	3,3	4	3,6	3,3	4,1	3,6	3,3	4	3,6	3,3	3,9	3,5	3,3	3,7	3,4	3,2		36
38	3,7	3,5	3,3	3,8	3,5	3,3	3,9	3,6	3,3	3,9	3,5	3,3	3,8	3,5	3,3	3,6	3,4	3,2		38
40	3,5	3,5	3,3	3,6	3,5	3,3	3,8	3,5	3,3	3,8	3,5	3,3	3,7	3,4	3,2	3,5	3,3	3,2		40
42	3,3	3,4	3,3	3,5	3,4	3,3	3,6	3,4	3,3	3,6	3,4	3,3	3,6	3,4	3,2	3,5	3,3	3,2		42
44	3,2	3,4	3,3	3,3	3,4	3,3	3,4	3,4	3,3	3,5	3,4	3,2	3,5	3,3	3,2	3,4	3,3	3,2		44
46	3	3,3	3,3	3,2	3,3	3,3	3,3	3,4	3,3	3,4	3,3	3,2	3,4	3,3	3,2	3,3	3,2	3,2		46
48	2,9	3,3	3,3	3	3,3	3,3	3,2	3,3	3,3	3,3	3,3	3,2	3,3	3,3	3,2	3,2	3,2	3,1		48
50	2,8	3,3	3,3	2,9	3,3	3,3	3	3,3	3,3	3,1	3,3	3,2	3,2	3,2	3,2	3,1	3,1	3,1		50
52	2,7	3,3		2,8	3,3	3,3	2,9	3,3	3,3	3	3,3	3,2	3,1	3,2	3,2	2,9	3	3,1		52
54	2,6	3,3		2,7	3,3	3,3	2,8	3,3	3,3	2,9	3,3	3,2	3	3,2	3,2	2,8	2,9	3		54
56	2,5	3,3		2,6	3,3		2,8	3,3	3,3	2,9	3,2	3,2	2,9	3,2	3,2	2,6	2,8	2,9		56
58				2,6	3,3		2,7	3,3		2,8	3,2	3,2	2,8	3,2	3,2	2,5	2,6	2,7		58
60				2,5	3,3		2,6	3,3		2,7	3,2	3,2	2,7	3,1	3,2	2,3	2,5	2,6		60
62							2,5	3,1		2,6	3,1		2,6	2,8	2,9	2,2	2,3	2,4		62
64							2,5	2,9		2,5	2,9		2,3	2,5	2,6	1,6	2,2	2,2		64
66							1,3			2,5	2,6		1,9	2,3		0,8	1,7	2		66
68										2,3	2,4		1,3	1,8				1,2		68
70										1,7				1,2						70

t_253_003_00277_00_000

Hubhöhen
Lifting heights

Hauteurs de levage · Altezze di sollevamento
Alturas de elevación · Высота подъема

TNZK

