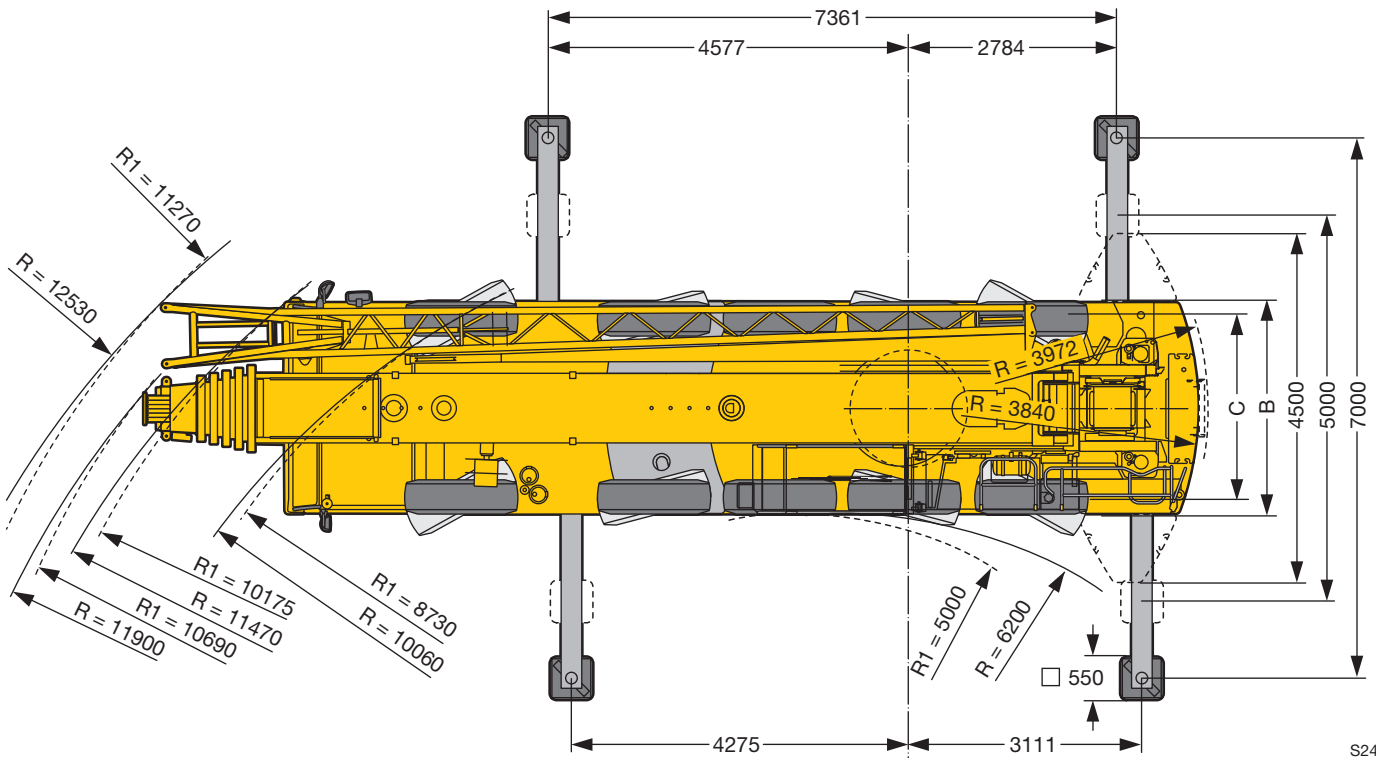
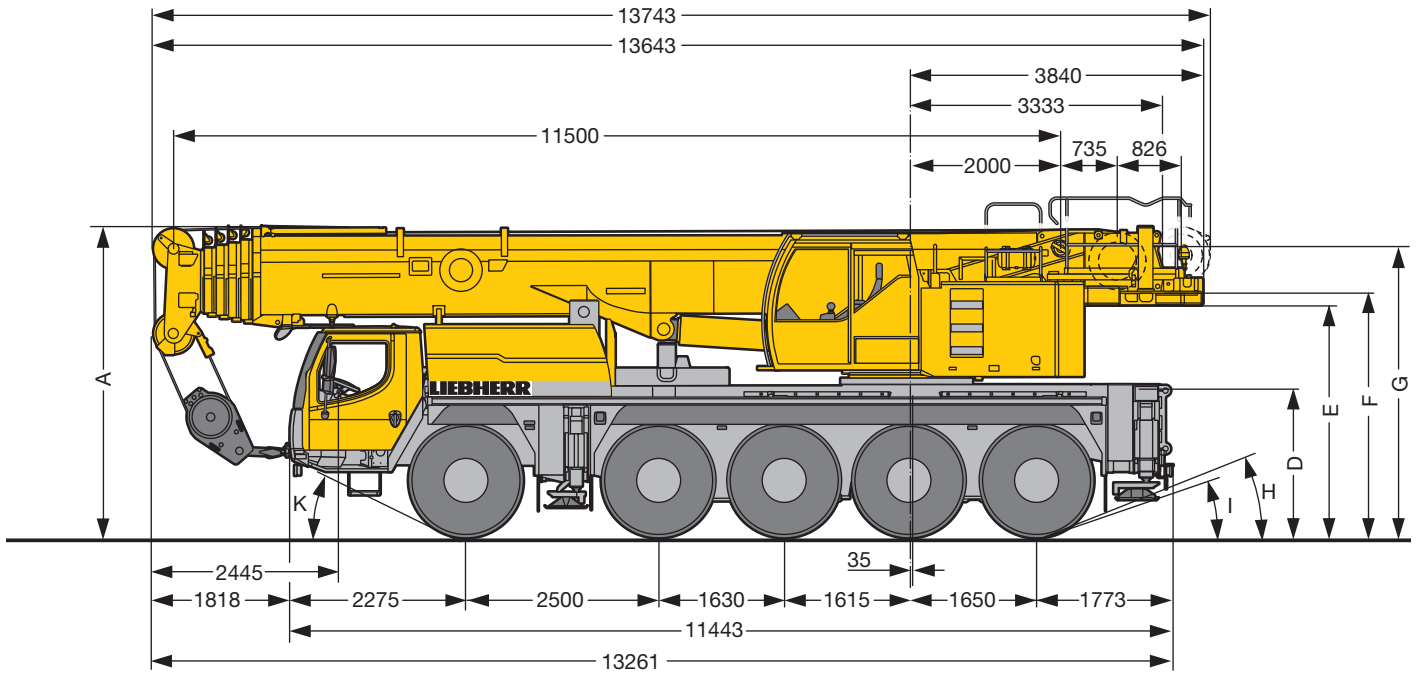


**Maße**  
**Dimensions**  
**Encombremet · Dimensioni**  
**Dimensiones · Габариты крана**



S2471

	Maße · Dimensions · Encombremet · Dimensioni · Dimensiones · Размеры mm										
	A	A	B	C	D	E	F	G	H	I	K
		100 mm*									
385/95 R 25 (14.00 R 25)	3950	3850	2750	2350	1890	2925	3080	3655	21°	16°	23°
445/95 R 25 (16.00 R 25)	4000	3900	2750	2310	1940	2975	3130	3705	23°	18°	25°
525/80 R 25 (20.5 R 25)	4000	3900	2980	2440	1940	2975	3130	3705	23°	18°	25°

\* abgeseht · lowered · abaissé · abbassato · suspensión abajo · шасси осажено

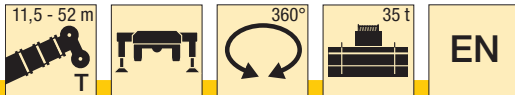
# Traglasten

## Lifting capacities

Forces de levage • Portate

Tablas de carga • Грузоподъемность

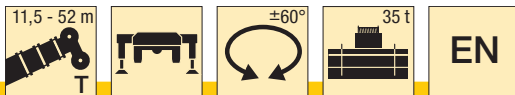
T



m	11,5 m 15,2 m 19 m 22,7 m 26,4 m 30,1 m 33,9 m 37,6 m 41,3 m 45 m 48,8 m 52 m												m	
	*													
2,7	100												2,7	
3	94,4	82,6											3	
3,5	86,1	79,5	65	61,5									3,5	
4	77,9	72,6	65,8	62	60,6								4	
4,5	71,1	66,7	65,3	62,6	58,7	51,3							4,5	
5	65,3	61,6	61,6	61	55,5	49,3	41,8						5	
6	55	53	53,3	53,1	52,5	46	39,3	32,8	27,8				6	
7	47,1	45,9	46,3	46,2	46	43,7	37,1	31,1	26,6	22,4			7	
8	40,9	39,5	40,2	39,9	39,7	40	35,2	29,3	25,3	21,4	18,8		8	
9	35,8	34,5	35,1	34,9	35	35,1	33,5	27,6	24	20,4	18,1	14,5	9	
10			31,2	30,8	32	31,5	31,2	25,8	22,6	19,5	17,3	14	11,5	10
12			24,8	25,4	25,6	25,4	25,1	22,5	19,8	17,6	16	13,3	10,8	12
14				20,9	21	20,8	20,5	19,9	17,5	15,7	14,6	12,6	10,2	14
16				17,5	17,5	17,4	17	17	15,6	14,1	13,2	11,9	9,6	16
18					14,9	14,7	14,4	14,7	13,9	12,7	12	11	9,2	18
20					12,8	12,5	12,9	12,6	12,2	11,5	10,9	10,1	8,6	20
22						10,9	11,3	10,9	10,5	10,3	9,9	9,2	8,2	22
24						9,6	9,9	9,5	9,5	9,3	9	8,5	7,7	24
26							8,7	8,5	8,5	8,2	8,2	7,8	7,1	26
28								7,6	7,8	7,5	7,5	7,2	6,5	28
30									7	6,7	6,7	6,6	6	30
32										6,2	6	5,9	5,6	32
34										5,6	5,4	5,3	5	34
36											4,9	4,8	4,5	36
38											4,5	4,4	4,1	38
40												4	3,7	40
42												3,6	3,3	42
44													2,9	44
46													2,6	46
48													2,3	48
50													2	50

\* nach hinten · over rear · en arrière · sul posteriore · hacia atrás · при выдвинутой назад стреле

t\_206\_00032\_00\_000 / 00001\_00\_000

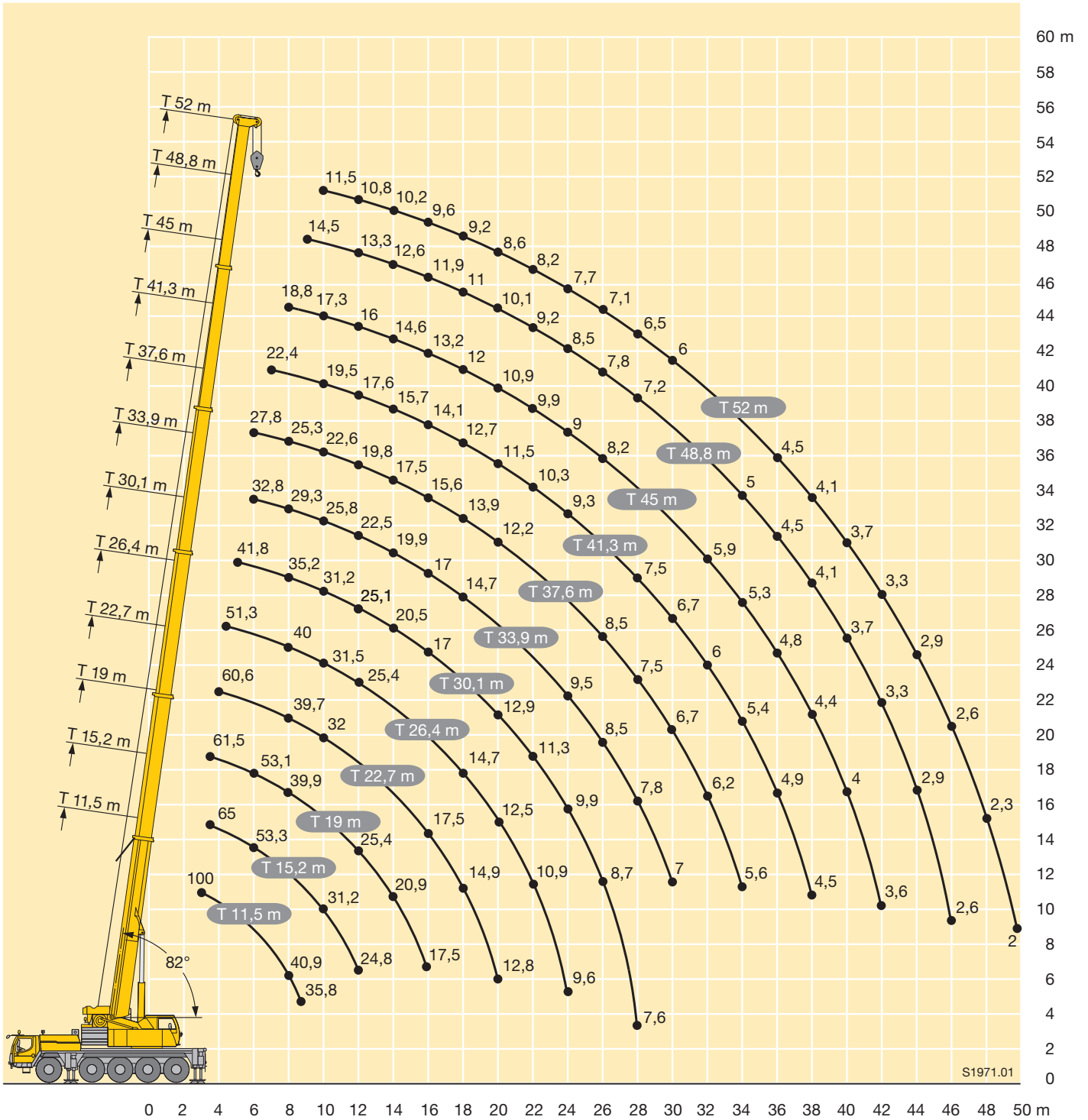


m	11,5 m 15,2 m 19 m 22,7 m 26,4 m 30,1 m 33,9 m 37,6 m 41,3 m 45 m 48,8 m 52 m												m	
	3	82,6												
3,5	80	65	61,5											3,5
4	73,6	65,8	62	60,6										4
4,5	67,9	66	62,6	60,6										4,5
5	62,9	62,9	61	55,5	49,3	41,8								5
6	53,8	54,1	53,8	52,5	46	39,3	32,8	27,8						6
7	46,4	46,7	46,8	46,5	43,7	37,1	31,1	26,6	22,4					7
8	40,2	40,7	40,6	40,3	40	35,2	29,3	25,3	21,4	18,8				8
9	35	35,7	35,4	35,1	35,6	33,5	27,6	24	20,4	18,1	14,5			9
10		31,4	31	32,2	31,6	31,3	25,8	22,6	19,5	17,3	14	11,5		10
12		24,8	25,4	25,6	25,4	25,1	22,5	19,8	17,6	16	13,3	10,8		12
14			20,9	21	20,8	20,5	19,9	17,5	15,7	14,6	12,6	10,2		14
16			17,5	17,6	17,4	17,1	17	15,6	14,1	13,2	11,9	9,6		16
18				15	14,8	14,5	14,8	13,9	12,7	12	11	9,2		18
20				12,8	12,6	13	12,7	12,3	11,5	10,9	10,1	8,6		20
22					10,9	11,3	11	10,6	10,3	9,9	9,2	8,2		22
24					9,6	9,9	9,6	9,5	9,4	9	8,5	7,7		24
26						8,7	8,6	8,6	8,2	8,2	7,8	7,1		26
28						7,7	7,8	7,6	7,5	7,5	7,2	6,5		28
30							7	6,7	6,7	6,6	6,3	6		30
32								6,2	6	5,9	5,6	5,5		32
34								5,6	5,4	5,3	5	5		34
36									4,9	4,8	4,5	4,5		36
38									4,5	4,4	4,1	4,1		38
40										4	3,7	3,7		40
42										3,6	3,3	3,3		42
44											2,9	2,9		44
46											2,6	2,6		46
48												2,3		48
50												2		50

t\_206\_00071\_00\_000

# Hubhöhen Lifting heights

Hauteurs de levage · Altezze di sollevamento  
Alturas de elevación · Высота подъема





m	11,5 m			37,6 m			41,3 m			45 m			48,8 m			52 m			m
	19 m			19 m			19 m			19 m			19 m			19 m			
	0°	20°	40°	0°	20°	40°	0°	20°	40°	0°	20°	40°	0°	20°	40°	0°	20°	40°	
5	7,6																		5
6	7,4																		6
7	7,3																		7
8	7,1																		8
9	6,8																		9
10	6,4																		10
12	5,7	4,3		5,2			5			4,6									12
14	5,1	3,9		5,2			5			4,6			4,2			3,7			14
16	4,6	3,6	3,1	5,1	4		5			4,6			4,2			3,8			16
18	4,1	3,3	2,9	4,9	3,9		4,9	3,9		4,5			4,2			3,6			18
20	3,8	3,2	2,8	4,8	3,7		4,7	3,8		4,4	3,7		4,1	3,6		3,5			20
22	3,5	3,1	2,7	4,6	3,5	2,9	4,6	3,6	2,9	4,3	3,6		4	3,5		3,4	3,3		22
24	3,3	3	2,7	4,5	3,4	2,8	4,5	3,5	2,9	4,2	3,5	2,9	3,9	3,4		3,2	3,2		24
26	3,1	2,9	2,7	4,2	3,3	2,8	4,3	3,3	2,8	4,2	3,4	2,8	3,8	3,3	2,8	3,1	3,1	2,8	26
28	2,9			4	3,2	2,7	4,2	3,2	2,8	4,1	3,3	2,8	3,7	3,2	2,8	2,9	2,9	2,8	28
30				3,9	3,1	2,7	4	3,1	2,7	4	3,2	2,7	3,5	3,2	2,8	2,8	2,8	2,7	30
32				3,7	3	2,7	3,8	3,1	2,7	3,8	3,1	2,7	3,4	3,1	2,7	2,7	2,7	2,6	32
34				3,5	3	2,7	3,7	3	2,7	3,7	3	2,7	3,3	3	2,7	2,6	2,6	2,5	34
36				3,4	2,9	2,7	3,5	2,9	2,7	3,6	3	2,7	3,2	3	2,7	2,5	2,5	2,4	36
38				3,3	2,9	2,7	3,4	2,9	2,7	3,5	2,9	2,7	3,1	2,9	2,7	2,4	2,4	2,3	38
40				3,1	2,8	2,7	3,3	2,8	2,7	3,4	2,9	2,7	3	2,8	2,7	2,3	2,3	2,2	40
42				3	2,8	2,6	3,2	2,8	2,7	3,2	2,8	2,7	2,9	2,7	2,7	2,3	2,2	2,2	42
44				2,8	2,7	2,6	3,1	2,8	2,7	2,9	2,8	2,7	2,8	2,7	2,7	2,2	2,2	2,2	44
46				2,5	2,7	2,5	2,9	2,8	2,7	2,7	2,7	2,7	2,6	2,7	2,6	2,1	2,1	2,1	46
48				2,4	2,5	2,4	2,6	2,7	2,7	2,6	2,6	2,6	2,3	2,5	2,6	2	2	2,1	48
50				2,2	2,4	2,3	2,3	2,5	2,6	2,4	2,6	2,6	2	2,3	2,5	1,9	1,9	2	50
52				2	2,2		2,2	2,5	2,5	2,1	2,3	2,4	1,8	2,1	2,2	1,7	1,9	2	52
54								2,3	2,2	1,9	2,1	2,1	1,5	1,8	1,9	1,5	1,7	1,8	54
56								2		1,6	1,8	1,8	1,3	1,5	1,6	1,2	1,5	1,6	56
58											1,6	1,5	1,1	1,3	1,3	1	1,2	1,4	58
60													0,9	1,1	1,1	0,8	1	1,1	60
62														0,9	0,8		0,8	0,9	62

t\_206\_12101\_00\_000 / 12201\_00\_000 / 12301\_00\_000

**Hubhöhen**  
**Lifting heights**

Hauteurs de levage · Altezze di sollevamento  
Alturas de elevación · Высота подъема

**TK**

