

Traglasten am Teleskopausleger

Lifting capacities on telescopic boom

Forces de levage à la flèche télescopique • Portate del braccio telescopico

Tablas de carga con pluma telescópica • Грузоподъемность на телескопической стреле

		11 – 50 m		360°		14,5 t		EN																	
		11 m											14,6 m	18,2 m	21,8 m	25,4 m	28,9 m	32,5 m	36,1 m	39,7 m	43,3 m	46,9 m	50 m		
		* m													m										
2,5	70																								2,5
3	61,4	51,1	50,9	48,8																					3
3,5	54,3	46,4	46,3	46,5	38,9	31,9																			3,5
4	48,7	42,4	42,4	42,5	38,1	31,4	25,6																		4
4,5	44	38,9	38,9	39,1	37,4	31	25,3	20,6																	4,5
5	39,3	35,7	35,8	35,9	35,6	30,4	25,1	20,5	16,3																5
6	32,2	30,5	30,9	31	31	28,9	24,5	20,1	16,1																6
7	27,1	26,3	26,7	26,9	26,9	27,2	24	19,6	16	13	10,2														7
8	23	22,6	23,1	23,3	23,6	23,6	22,7	18,3	15,8	12,8	10,1	8													8
9		20,4	20,4	20,4	20,8	20,7	19,6	17	15,1	12,6	9,9	7,9	6,7												9
10			17,8	18,1	18,2	18,1	17	15,7	14,2	12,2	9,7	7,8	6,6	10											10
12			13,4	13,9	13,9	13,8	13,4	13,1	12,4	11,1	9,1	7,5	6,5	12											12
14				10,8	11	11	10,9	10,7	10,4	9,7	8,4	7,1	6,2	14											14
16					8,9	8,9	8,9	8,8	8,6	8	7,7	6,6	5,9	16											16
18					7,4	7,5	7,4	7,4	7,2	7,2	6,6	6,1	5,5	18											18
20						6,4	6,2	6,3	6,2	6,2	5,7	5,5	5,1	20											20
22							5,4	5,4	5,4	5,3	5	4,8	4,6	22											22
24								4,8	4,7	4,6	4,5	4,3	4	24											24
26								4,2	4,1	4	3,9	3,7	3,4	26											26
28									3,6	3,5	3,4	3,2	2,9	28											28
30										3,1	3	2,9	2,7	30											30
32											2,6	2,5	2,3	32											32
34												2,1	1,7	34											34
36												1,8	1,4	36											36
38													1,4	38											38
40													1,2	40											40

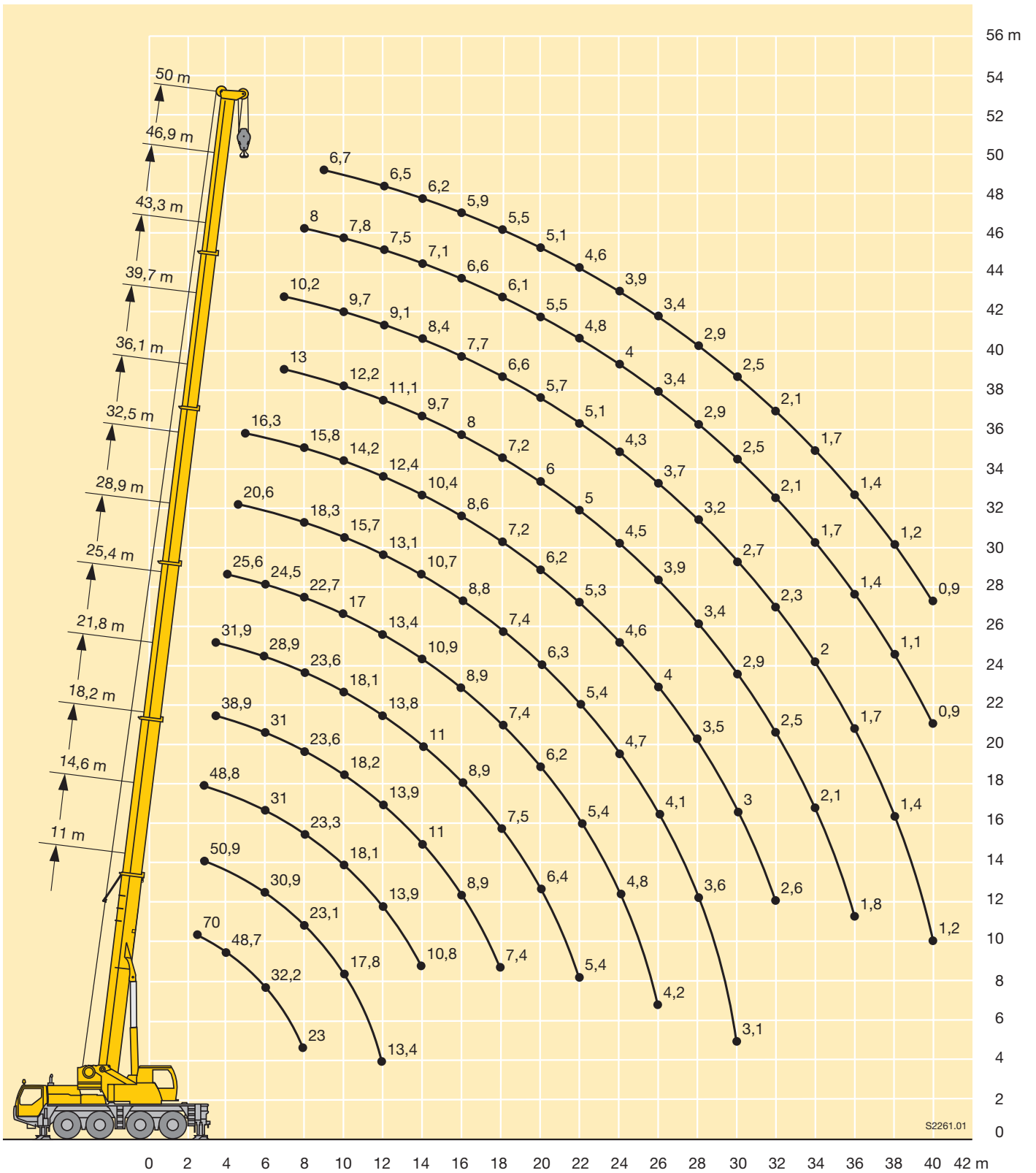
* nach hinten · over rear · en arrière · sul posteriore · hacia atrás · при выдвинутой назад стреле

t_189_00002_00 / 00024_00

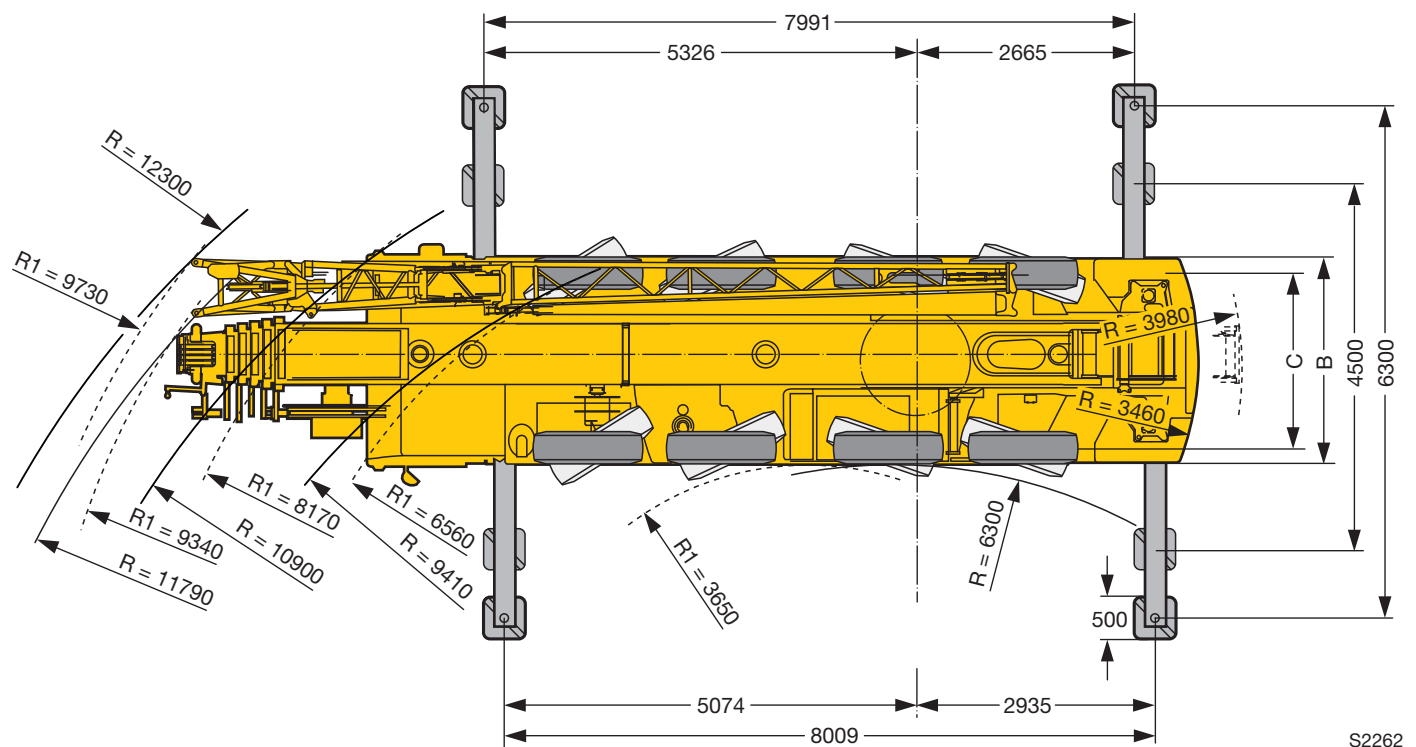
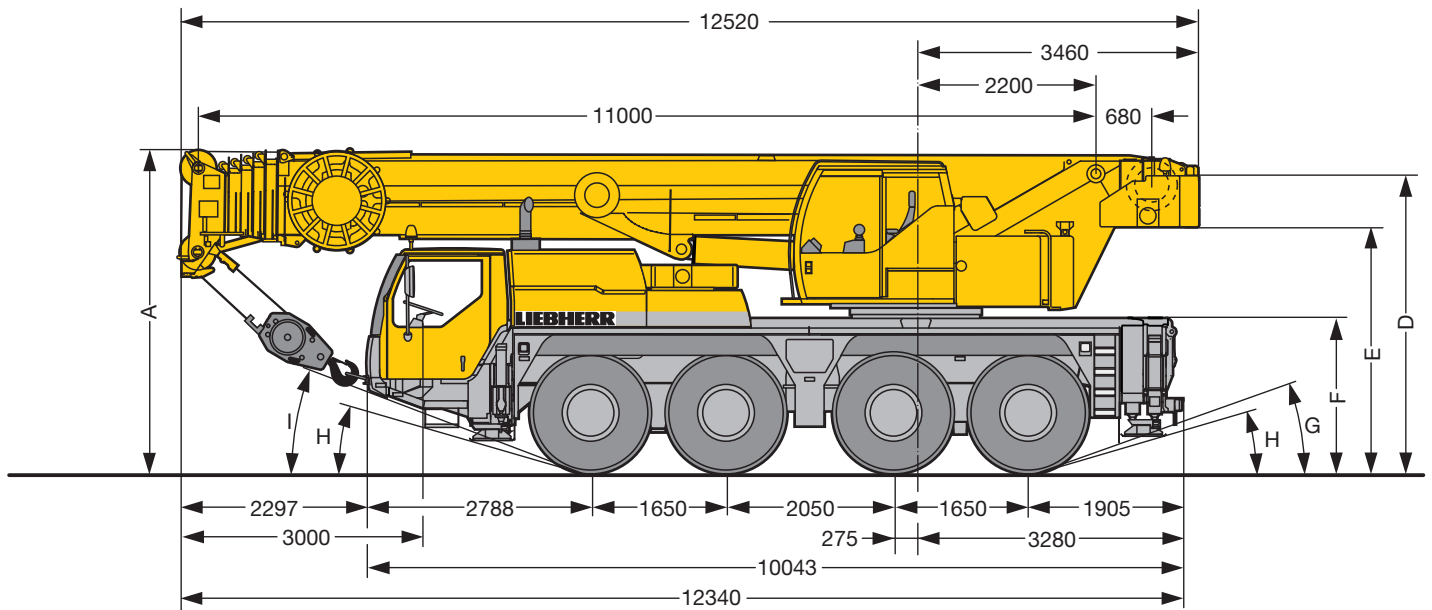
		11 – 50 m		±60°		14,5 t		EN																	
		11 m											14,6 m	18,2 m	21,8 m	25,4 m	28,9 m	32,5 m	36,1 m	39,7 m	43,3 m	46,9 m	50 m		
		m													m										
3	51,1	50,9	48,8																						3
3,5	46,4	46,3	46,5	38,9	31,9																				3,5
4	42,4	42,4	42,5	38,1	31,4	25,6																			4
4,5	38,9	38,9	39,1	37,4	31	25,3	20,6																		4,5
5	35,7	35,8	35,9	35,6	30,4	25,1	20,5	16,3																	5
6	30,5	30,9	31	31	28,9	24,5	20,1	16,1																	6
7	26,3	26,7	26,9	26,9	27,2	24	19,6	16	13	10,2															7
8	22,6	23,1	23,3	23,6	23,6	23,1	18,3	15,8	12,8	10,1	8														8
9		20,4	20,4	20,8	20,7	20,5	17	15,1	12,6	9,9	7,9	6,7													9
10		18	18,3	18,4	18,3	18	15,8	14,2	12,2	9,7	7,8	6,6	10												10
12		14,1	14,5	14,6	14,5	14,3	13,8	12,6	11,1	9,1	7,5	6,5	12												12
14			11,5	11,5	11,6	11,3	11,4	10,9	10	8,4	7,1	6,2	14												14
16				9,5	9,5	9,6	9,3	9,3	8,8	7,7	6,6	5,9	16												16
18				8	8	8	7,8	7,7	7,4	7,1	6,1	5,5	18												18
20					6,9	6,8	6,7	6,5	6,6	6,3	5,6	5,1	20												20
22					5,9	5,8	5,8	5,7	5,5	5,2	5,2	4,7	22												22
24						5	5,1	4,9	4,8	4,8	4,5	4,4	24												24
26							4,5	4,4	4,3	4,2	4,2	3,9	26												26
28								3,9	3,9	3,8	3,6	3,4	28												28
30								3,5	3,4	3,3	3,1	2,9	30												30
32									3	2,9	2,7	2,5	32												32
34										2,5	2,3	2,1	34												34
36											2,2	1,8	36												36
38												1,7	38												38
40												1,5	40												40
42												1	42												42
44												0,8	44												44

t_189_00004_00

Hubhöhen
Lifting heights
 Hauteurs de levage • Altezze di sollevamento
 Alturas de elevación • Высота подъема



Maße
Dimensions
Encombremet • Dimensioni
Dimensiones • Габариты крана



S2262

R₁ = Allradlenkung · All-wheel steering · Direction toutes roues · Tutti gli assi sterzanti · Dirección en todos los ejes · Поворот всеми колесами

Maße · Dimensions · Encombremet · Dimensioni · Dimensiones · Размеры mm										
	A	A 100 mm*	B	C	D	E	F	G	H	I
14.00 R 25	3900	3800	2550	2113	3582	2932	1824	18°	14°	20°
16.00 R 25	3950	3850	2550	2101	3632	2982	1874	20°	16°	22°
20.5 R 25	3950	3850	2690	2163	3632	2982	1874	20°	16°	22°

* abgeseht · lowered · abaissé · abbassato · suspensión abajo · шасси осажено