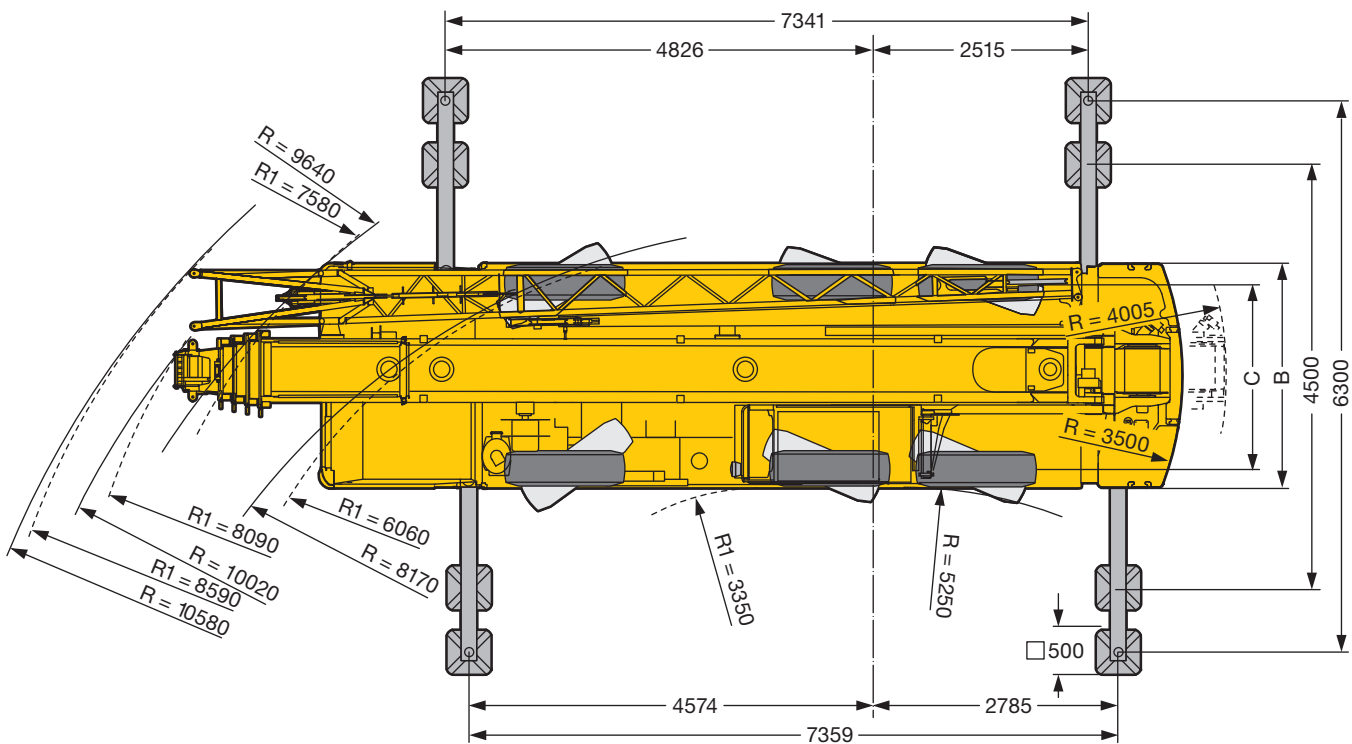
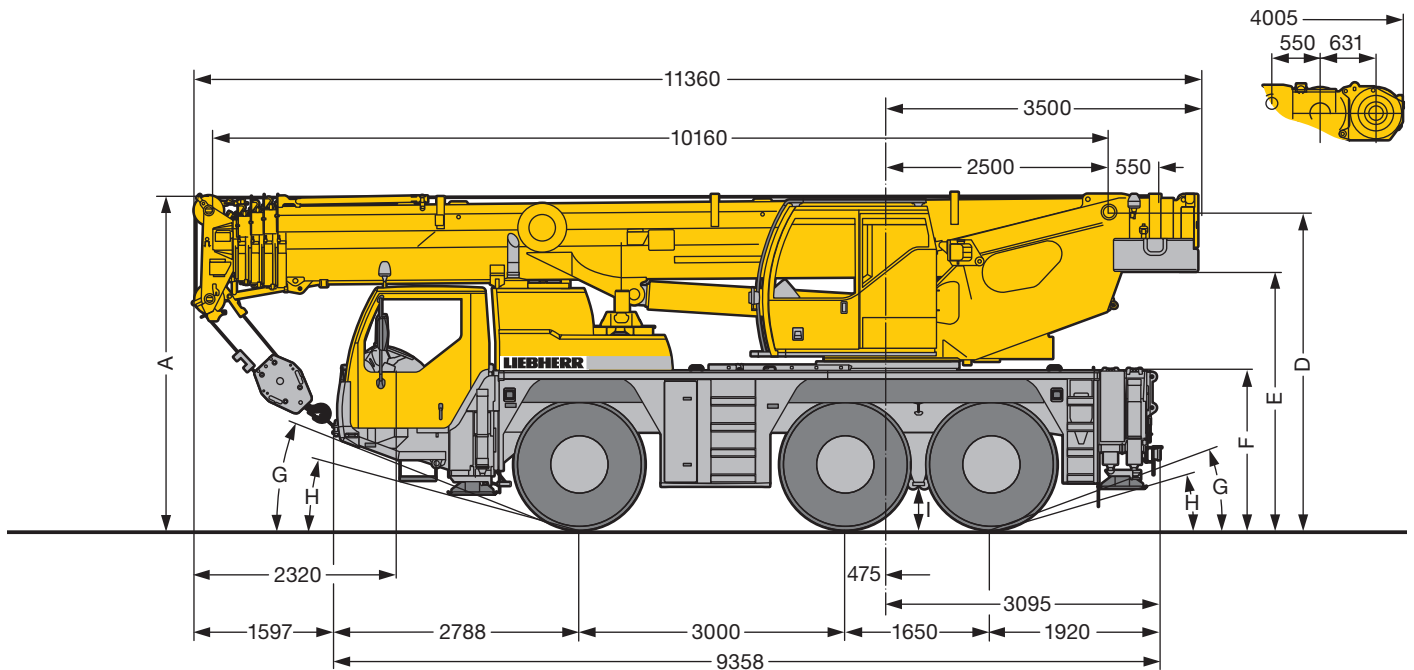



**Maße**  
**Dimensions**  
**Encombrement • Dimensioni**  
**Dimensiones • Габариты крана**



S2365.02

R<sub>1</sub> = Allradlenkung · All-wheel steering · Direction toutes roues · Tutti gli assi sterzanti · Dirección en todos los ejes · Поворот всеми колесами

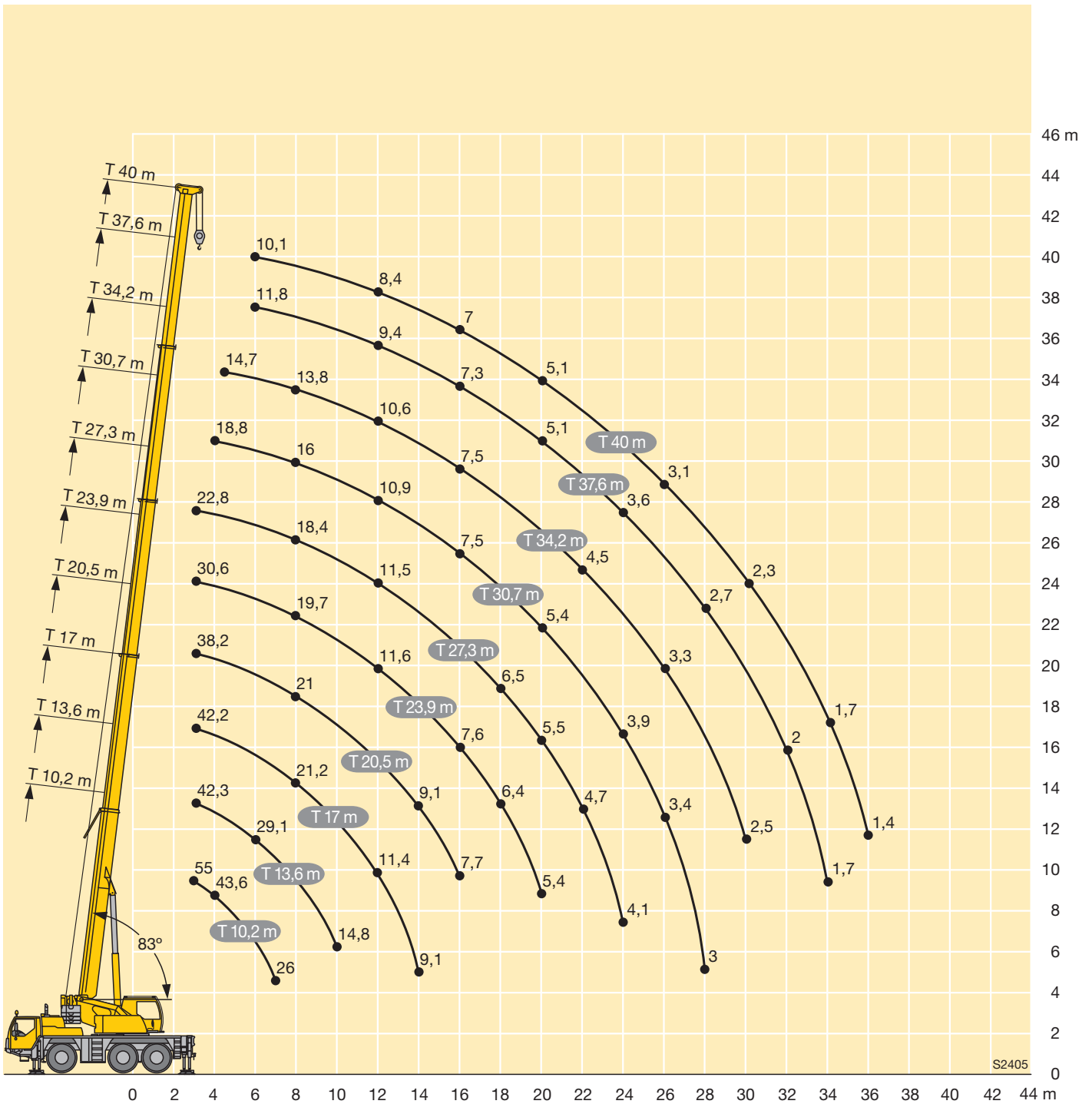
	Maße · Dimensions · Encombrement · Dimensioni · Dimensiones · Размеры mm									
	A	A 100 mm*	B	C	D	E	F	G	H	I
385/95 R 25 (14.00 R 25)	3700	3600	2540	2113	3498	2830	1710	20°	15°	375
445/95 R 25 (16.00 R 25)	3750	3650	2540	2101	3548	2880	1760	21°	16°	425
525/80 R 25 (20.5 R 25)	3750	3650	2680	2163	3548	2880	1760	21°	16°	425

\* abgesenkt · lowered · abaissé · abbassato · suspensión abajo · шасси осажено



**Hubhöhen**  
**Lifting heights**  
 Hauteurs de levage • Altezze di sollevamento  
 Alturas de elevación • Высота подъема

**T**



# Traglasten

## Lifting capacities

Forces de levage • Portate

Tablas de carga • Грузоподъемность

TK



m	10,2 m			30,7 m			34,2 m			37,6 m			39,4 m			40 m			m
	9,5 m			9,5 m			9,5 m			9,5 m			9,5 m			9,5 m			
	0°	20°	40°	0°	20°	40°	0°	20°	40°	0°	20°	40°	0°	20°	40°	0°	20°	40°	
3	8																		3
3,5	7,7	7,2																	3,5
4	7,4	7																	4
4,5	7,1	6,8																	4,5
5	6,8	6,6																	5
6	6,3	6,2	5,7	8,4			7,4												6
7	5,8	5,9	5,4	8,4			7,3			6,1									7
8	4,9	5,6	5,1	8,1	7		7,3			6,1			5,6			5,5			8
9	4	5,3	4,9	7,9	6,8		7,2	6,3		6,1			5,6			5,5			9
10	3,9	5	4,7	7,6	6,6	5,6	7	6,2		6	5,6		5,5			5,4			10
12	2,8	4,5	4,2	7	6,2	5,4	6,8	5,9	5,2	5,9	5,4		5,3	5,1		5,3	5		12
14	2	4	4	6,5	5,9	5,2	6,5	5,6	5	5,5	5,2	4,8	5,1	4,9	4,6	5	4,9		14
16	1,4	3,6		6	5,6	5	6,2	5,4	4,8	5,2	5	4,6	4,8	4,6	4,3	4,7	4,6	4,3	16
18				5,4	5,4	4,8	5,8	5,2	4,7	4,9	4,6	4,3	4,5	4,2	4,1	4,3	4,2	4	18
20				4,1	5,1	4,6	5	5	4,5	4,6	4,2	4,1	4,1	3,9	3,9	4,1	3,9	3,8	20
22				4	4,7	4,3	4,3	4,5	4,2	4,2	4	3,9	3,8	3,7	3,7	3,8	3,7	3,6	22
24				3,6	4	4,1	3,8	3,9	4	3,7	3,8	3,7	3,6	3,5	3,5	3,6	3,5	3,5	24
26				3,1	3,5	3,6	3,4	3,5	3,5	3,2	3,4	3,5	3,2	3,3	3,3	3,1	3,3	3,3	26
28				2,6	3,2	3,2	3	3,1	3,2	2,7	2,9	3	2,7	2,9	3	2,7	2,9	3	28
30				2,2	2,8		2,6	2,7	2,8	2,3	2,5	2,6	2,3	2,5	2,6	2,3	2,5	2,6	30
32				1,9	2,5		2,2	2,3		2	2,1	2,2	2	2,1	2,2	2	2,1	2,2	32
34				1,6	2,1		1,9	2		1,7	1,8	1,9	1,7	1,8	1,9	1,7	1,8	1,9	34
36				1,3			1,7	1,7		1,4	1,5		1,4	1,6		1,4	1,5		36
38							1,4	1,5		1,2	1,3		1,2	1,3		1,2	1,3		38
40							1,2			1	1,1		1	1,1		1	1,1		40
42										0,8			0,8	0,9		0,8	0,9		42
44										0,7			0,7			0,6			44

t\_204\_01031\_00\_000 / 01040\_00\_000 / 01049\_00\_000



m	10,2 m			30,7 m			34,2 m			37,6 m			39,4 m			40 m			m
	16 m			16 m			16 m			16 m			16 m			16 m			
	0°	20°	40°	0°	20°	40°	0°	20°	40°	0°	20°	40°	0°	20°	40°	0°	20°	40°	
3	4,3																		3
3,5	4,2																		3,5
4	4,1																		4
4,5	4																		4,5
5	4																		5
6	3,8			4,1															6
7	3,6	3,3		4,3			3,8												7
8	3,5	3,2		4,2			3,8			3,4									8
9	3,3	3		4,1			3,7			3,3			3,1			3,1			9
10	3,1	2,9		4			3,7			3,3			3,1			3,1			10
12	2,8	2,7	2,5	3,9	3,2		3,6			3,2			3			3			12
14	2,5	2,5	2,3	3,7	3,1		3,5	3		3,2	2,8		3			3			14
16	2,2	2,4	2,2	3,5	2,9	2,5	3,3	2,8		3,1	2,7		2,9	2,6		2,9	2,6		16
18	2	2,3	2,2	3,3	2,8	2,4	3,2	2,7	2,4	3	2,6	2,3	2,9	2,6		2,8	2,5		18
20	1,8	2,2	2,2	3,1	2,7	2,4	3,1	2,6	2,3	2,9	2,5	2,3	2,8	2,5	2,2	2,8	2,5	2,2	20
22	1,7	2,1	2,2	3	2,6	2,3	3	2,6	2,3	2,8	2,5	2,2	2,7	2,4	2,2	2,7	2,4	2,2	22
24				2,9	2,5	2,3	2,9	2,5	2,2	2,7	2,4	2,2	2,6	2,4	2,2	2,6	2,4	2,2	24
26				2,7	2,4	2,2	2,7	2,4	2,2	2,6	2,4	2,2	2,6	2,3	2,1	2,6	2,3	2,1	26
28				2,5	2,4	2,2	2,6	2,4	2,2	2,6	2,3	2,1	2,5	2,3	2,1	2,5	2,3	2,1	28
30				2,4	2,3	2,2	2,4	2,3	2,2	2,4	2,3	2,1	2,4	2,2	2,1	2,4	2,2	2,1	30
32				2,2	2,3	2,2	2,3	2,2	2,1	2,1	2,2	2,1	2,1	2,2	2,1	2,1	2,2	2,1	32
34				2,1	2,2	2,2	2,1	2,2	2,1	1,8	2,1	2,1	1,8	2,1	2,1	1,8	2	2,1	34
36				1,9	2,1	2,1	1,8	2	2,1	1,6	1,8	1,9	1,6	1,8	1,9	1,5	1,8	1,9	36
38				1,7	1,8	1,9	1,6	1,7	1,8	1,4	1,5	1,7	1,3	1,5	1,7	1,3	1,5	1,7	38
40				1,5	1,6		1,4	1,5	1,6	1,1	1,3	1,4	1,1	1,3	1,4	1,1	1,3	1,4	40
42				1,3	1,4		1,2	1,3	1,3	1	1,1	1,2	1	1,1	1,2	0,9	1,1	1,2	42
44				1,2			1	1,1		0,8	0,9	1	0,8	0,9	1	0,8	0,9	1	44
46							0,9	0,9		0,6	0,7		0,6	0,8	0,8	0,6	0,7	0,8	46

t\_204\_11031\_00\_000 / 11040\_00\_000 / 11049\_00\_000

