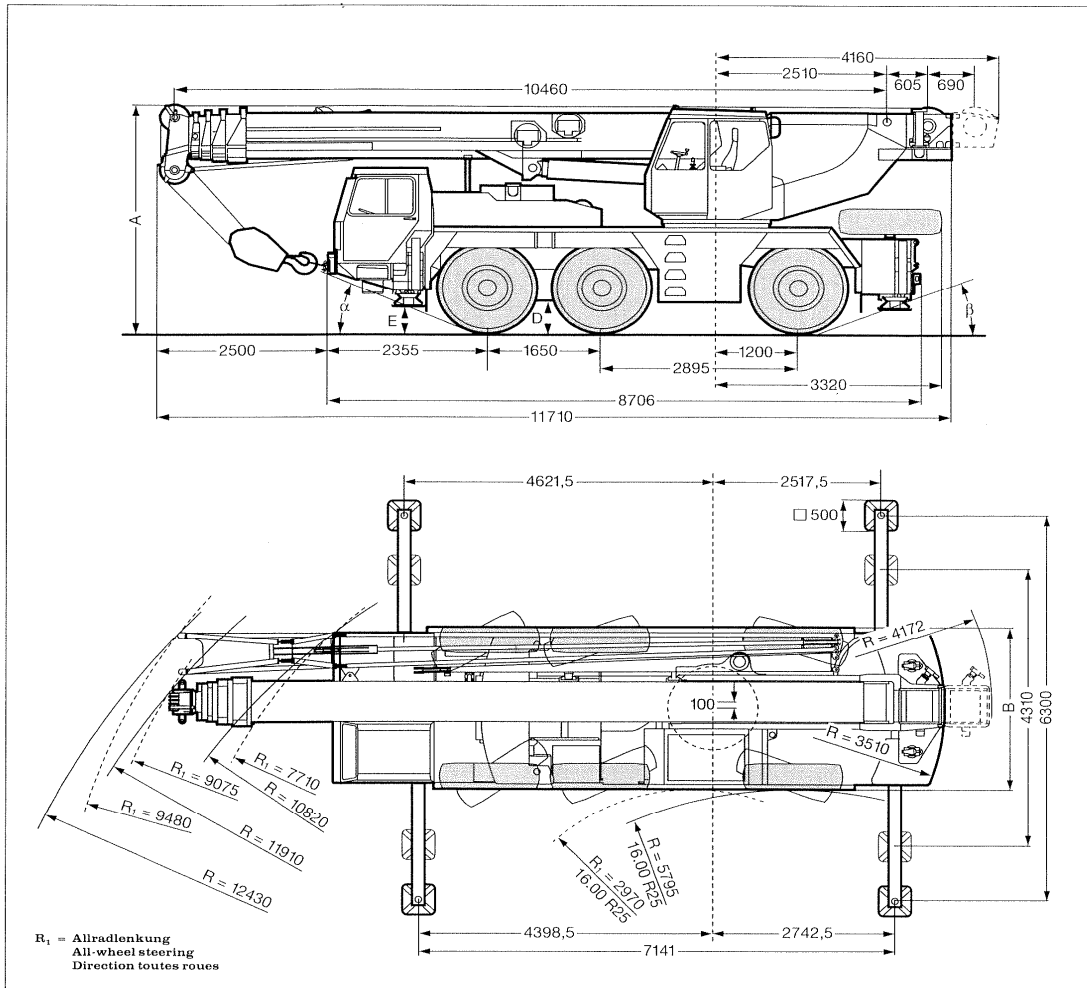


# Fiche technique : LTM 1050-1

**Die Maße.  
Dimensions.  
Encombrement.**

LTM 1050/1



	A		Maße / Dimensions / Encombrement mm			$\alpha$	$\beta$
	A	A 100 mm*	B	D	E		
14.00 R 25	3620	3520	2500	290	410	23°	19°
16.00 R 25	3670	3570	2660	340	460	25°	21°
20.5 R 25	3655	3555	2800	335	445	25°	21°

\* abgesenkt / lowered / abaissé

**Die Hubhöhen.  
Lifting heights.  
Hauteurs de levage.**

LTM 1050/1

