

Traglasten am Teleskopausleger

Lifting capacities on telescopic boom

Forces de levage à la flèche télescopique

		10,3 - 34 m		360°		7 t		DIN ISO											
		10,3 m		15 m				19,8 m		24,5 m		29,3 m		32,1 m		34 m			
		* **		* ** ** **				** **		** **		** **		** **		** **		m	
3	45	41																3	
3,5	41	37	26,1	23,3	26,1	23,3	25,1	22										3,5	
4	38	33,5	26,7	23,4	26,7	23,4	24,7	21,9										4	
4,5	34	30,5	27,3	23,6	27,3	23,6	23,2	21,8	19,6	15,1	15,6	9,4						4,5	
5	32	27,6	26,3	23,7	26,3	23,7	21,8	21,2	18,5	15	15,1	9,3	12,2	5,8				5	
6	27,2	23,1	23,4	23,4	23,3	23,3	19,3	19,3	16,6	14,8	13,9	9	11,9	5,5	10	3,1		6	
7	20,9	19,2	20,9	20,9	19,5	19,5	17,3	17,3	15,1	14,6	12,9	8,1	11,6	5,3	9,5	2,9		7	
8			17,6	17,6	16,2	16,2	15,7	15,7	13,7	13,7	11,8	7,9	10,8	5,1	9,1	2,7		8	
9			14,4	14,4	13,8	13,8	13,7	13,7	12,6	12,6	11	7,7	10,1	4,9	8,6	2,6		9	
10			12,1	12,1	11,6	11,6	11,7	11,7	11,2	11,2	10,2	7,5	9,5	4,8	8,2	2,5		10	
12			9	9	8,5	8,5	8,6	8,6	8,7	8,7	8,3	7,2	8,1	3,8	7,5	2,3		12	
14							6,6	6,6	6,7	6,7	6,7	6,7	6,6	3,6	6,5	2,1		14	
16							5,3	5,3	5,4	5,4	5,4	5,4	5,4	3,4	5,3	1,9		16	
18									4,3	4,3	4,4	4,4	4,4	3,3	4,3	1,7		18	
20									3,6	3,6	3,6	3,6	3,6	3,1	3,6	1,6		20	
22											3	3	3	3	3	1,3		22	
24											2,5	2,5	2,6	2,6	2,5	0,9		24	
26											2,1	2,1	2,1	2	2,1			26	
28													1,8	1,4	1,8			28	
30															1,5			30	

* nach hinten / over rear / sur arrière

** teleskopierbare Lasten / telescopic loads / capacités de levage en télescopage

TAB 105001 / 105003

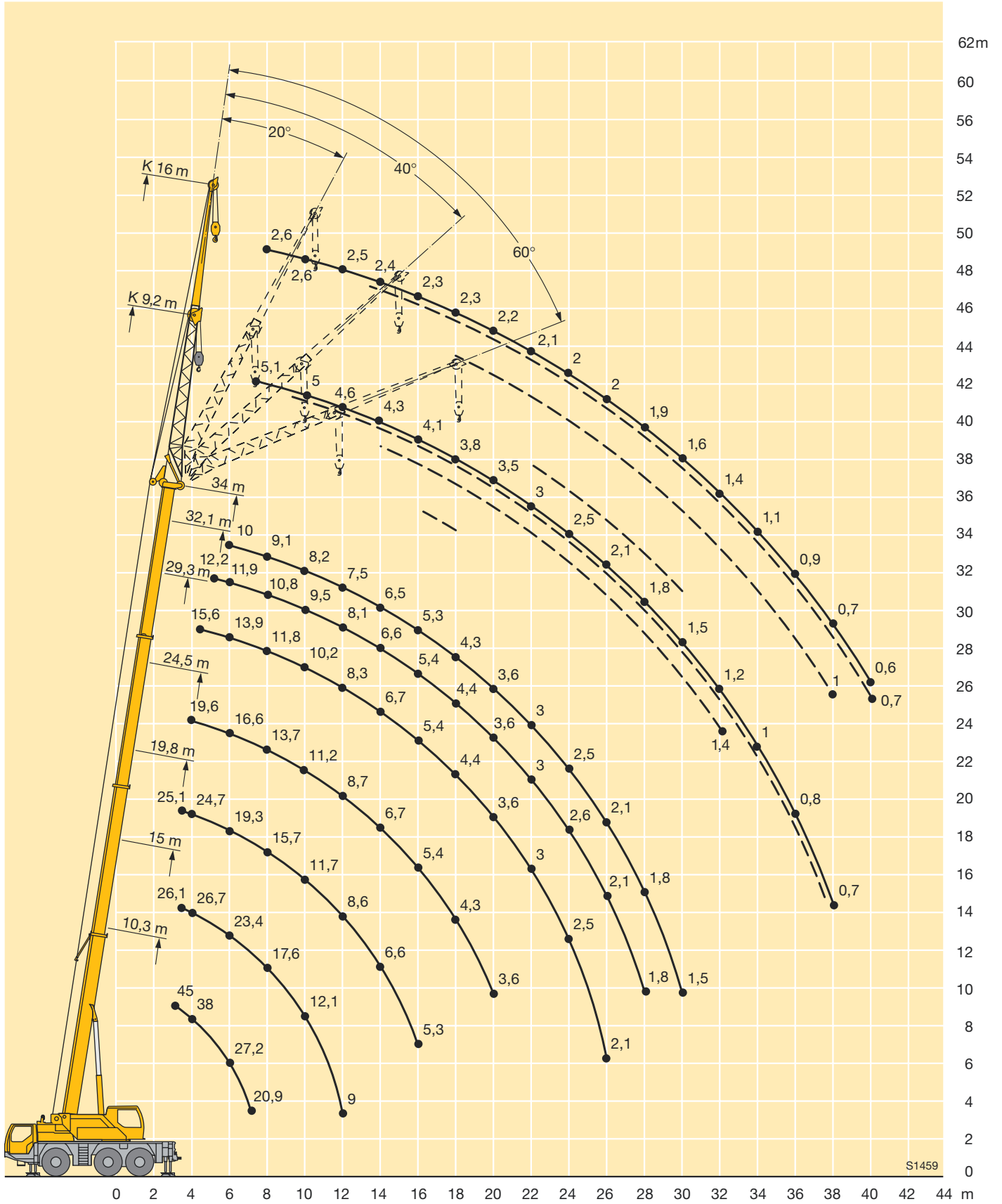
		10,3 - 34 m		360°		5,6 t		DIN ISO											
		10,3 m		15 m				19,8 m		24,5 m		29,3 m		32,1 m		34 m			
		* **		* ** ** **				** **		** **		** **		** **		** **		m	
3	45	41																3	
3,5	41,5	37	26,1	23,3	26,1	23,3	25,1	22										3,5	
4	38	33	26,7	23,4	26,7	23,4	24,7	21,9										4	
4,5	34	30	27,3	23,6	27,3	23,6	23,2	21,8	19,6	15,1	15,6	9,4						4,5	
5	32	27,3	26,3	23,7	26,3	23,7	21,8	21,2	18,5	15	15,1	9,3	12,2	5,8				5	
6	27,2	22,8	23,4	23,4	23	23	19,3	19,3	16,6	14,8	13,9	9	11,9	5,5	10	3,1		6	
7	20,4	18,6	20,3	20,3	18,8	18,8	17,3	17,3	15,1	14,6	12,9	8,1	11,6	5,3	9,5	2,9		7	
8			16,5	16,5	15,6	15,6	15	15	13,7	13,7	11,8	7,9	10,8	5,1	9,1	2,7		8	
9			13,5	13,5	12,9	12,9	12,6	12,6	11,9	11,9	11	7,7	10,1	4,9	8,6	2,6		9	
10			11,3	11,3	10,7	10,7	10,9	10,9	10,3	10,3	9,8	7,5	9,5	4,8	8,2	2,5		10	
12			8,4	8,4	7,8	7,8	8	8	8	8	7,6	7,2	7,5	3,8	7,3	2,3		12	
14							6,1	6,1	6,2	6,2	6,1	6,1	6	3,6	5,9	2,1		14	
16							4,8	4,8	4,9	4,9	5	5	4,9	3,4	4,8	1,9		16	
18									3,9	3,9	4	4	3,9	3,3	3,9	1,7		18	
20									3,2	3,2	3,3	3,3	3,2	3,1	3,2	1,6		20	
22											2,7	2,7	2,7	2,7	2,7	1,3		22	
24											2,2	2,2	2,3	2,3	2,2	0,9		24	
26											1,8	1,8	1,9	1,9	1,9			26	
28													1,5	1,4	1,5			28	
30															1,3			30	

* nach hinten / over rear / sur arrière

** teleskopierbare Lasten / telescopic loads / capacités de levage en télescopage

TAB 105055 / 105057

Hubhöhen Lifting heights Hauteurs de levage



S1459

Traglasten an der Klappspitze

Lifting capacities on the folding jib

Forces de levage à la fléchette pliante

		10,3 - 34 m				9,2 m				360°				7 t				DIN ISO												
↔ m	↔ m	10,3 m				29,3 m				32,1 m				34 m				↔ m												
		0°	20°	40°	60°	0° **	20° **	40° **	60° **	0° **	20° **	40° **	60° **	0° **	20° **	40° **	60° **													
3	3	6,2																		3										
3,5	3,5	6,2																		3,5										
4	4	6,2																		4										
4,5	4,5	6,2	4,8																	4,5										
5	5	6,2	4,8																	5										
6	6	6,2	4,8			6,2	6,2						5,6	4,8						6										
7	7	6,1	4,8	3,9		6,1	6,1						5,6	4,5				5,1	2,3	7										
8	8	6	4,8	3,9		6	6						5,5	3,6				5,1	2,2	8										
9	9	5,6	4,6	3,9	3	5,9	5,9	4,8	4,8				5,4	3,5				5	2	9										
10	10	5,2	4,3	3,9	3	5,7	5,7	4,7	4,7				5,3	3,3	4,5	3,2		5	1,9	4,3	1,8	10								
12	12	4,5	4	3,8	3	5,4	5,4	4,4	4,4	3,9	3,9		5	3,1	4,3	2,9	3,8	2,8	4,6	1,6	4,2	1,6	12							
14	14	4	3,7	3,7		5,2	5,2	4,2	4,2	3,8	3,8	3	3	4,8	2,8	4,2	2,7	3,7	2,6	3	2,6	4,3	1,5	4	1,4	3,7	1,4	14		
16	16	3,7	3,6			4,9	4,9	4	4	3,7	3,7	3	3	4,6	2,6	4	2,5	3,7	2,5	3	2,4	4,1	1,3	3,9	1,2	3,6	1,2	3	1,2	16
18	18					4,4	4,4	3,9	3,9	3,7	3,7	3	3	4,3	2,5	3,9	2,4	3,6	2,3	3	2,2	3,8	1,1	3,7	1,1	3,5	1,1	3	1,1	18
20	20					3,7	3,7	3,8	3,8	3,6	3,6	3	3	3,6	2,3	3,8	2,2	3,6	2,2	3	2,1	3,5	1	3,5	1	3,4	1	3	1	20
22	22					3,2	3,2	3,4	3,4	3,6	3,6			3,1	2,2	3,3	2,1	3,5	2	3	2	3	0,8	3,2	0,9	3,2	0,9	3	0,8	22
24	24					2,7	2,7	2,9	2,9	3	3			2,6	2,1	2,8	2	3	1,9			2,5		2,8	0,7	2,9	0,7	3	0,7	24
26	26					2,2	2,2	2,4	2,4	2,5	2,5			2,2	1,9	2,4	1,9	2,5	1,8			2,1		2,3		2,5				26
28	28					1,9	1,9	2	2	2,1	2,1			1,8	1,4	2	1,5	2,1	1,5			1,8		2		2,1				28
30	30					1,6	1,6	1,7	1,7					1,5	1,1	1,6	1,2	1,7	1,2			1,5		1,6		1,7				30
32	32					1,3	1,3	1,4	1,4					1,2	0,8	1,4	0,9					1,2		1,3		1,4				32
34	34					1,1	1,1	1,1	1,1					1		1,1	0,6					1		1,1						34
36	36													0,8		0,9						0,8		0,9						36
38	38																					0,6		0,7						38

** teleskopierbare Lasten / telescopable loads / capacités de levage en télescopage

TAB 105009 / 105011 / 105013 / 105117

		10,3 - 34 m				16 m				360°				7 t				DIN ISO												
↔ m	↔ m	10,3 m				29,3 m				32,1 m				34 m				↔ m												
		0°	20°	40°	60°	0° **	20° **	40° **	60° **	0° **	20° **	40° **	60° **	0° **	20° **	40° **	60° **													
3	3	3																												3
3,5	3,5	3																												3,5
4	4	3																												4
4,5	4,5	3																												4,5
5	5	3																												5
6	6	3				3	3																							6
7	7	2,9				2,9	2,9						2,7	2,7																7
8	8	2,9	2,3			2,9	2,9						2,7	2,7								2,6	2							8
9	9	2,8	2,3			2,8	2,8						2,6	2,6								2,6	1,8							9
10	10	2,8	2,3			2,8	2,8						2,6	2,6								2,6	1,7							10
12	12	2,6	2,2	1,8		2,7	2,7	2,3	2,3				2,6	2,6								2,5	1,5							12
14	14	2,3	2,1	1,8		2,6	2,6	2,2	2,2				2,5	2,5	2,1	2,1						2,4	1,3	2,1	1,2					14
16	16	2,1	1,9	1,8	1,5	2,5	2,5	2,1	2,1				2,4	2,4	2,1	2,1						2,3	1,1	2	1,1					16
18	18	2	1,8	1,7	1,5	2,3	2,3	2	2	1,8	1,8			2,3	2,2	2	2	1,7	1,7			2,3	1	2	1	1,7	1			18
20	20	1,8	1,7	1,7		2,2	2,2	1,9	1,9	1,7	1,7	1,5	1,5	2,2	2,1	1,9	1,9	1,7	1,7	1,5	1,5	2,2	0,8	1,9	0,8	1,7	0,8			20
22	22	1,7	1,7			2,2	2,2	1,9	1,9	1,7	1,7	1,5	1,5	2,1	1,9	1,9	1,8	1,7	1,7	1,5	1,5	2,1	0,7	1,8	0,7	1,7	0,7	1,5	0,7	22
24	24					2,1	2,1	1,8	1,8	1,6	1,6	1,5	1,5	2	1,8	1,8	1,7	1,6	1,6	1,4	1,4	2		1,8	0,6	1,6	0,6	1,4	0,6	24
26	26					2	2	1,7	1,7	1,6	1,6	1,5	1,5	2	1,7	1,7	1,6	1,6	1,6	1,4	1,4	2		1,7		1,6		1,4		26
28	28					1,9	1,9	1,7	1,7	1,6	1,6	1,5	1,5	1,9	1,6	1,7	1,5	1,6	1,5	1,4	1,4	1,9		1,7		1,6		1,4		28
30	30					1,7	1,7	1,7	1,7	1,6	1,6			1,7	1,4	1,7	1,4	1,6	1,4	1,4	1,3	1,6		1,7		1,6		1,4		30
32	32					1,5	1,5	1,6	1,6	1,6	1,6			1,4	1	1,6	1,1	1,6	1,1			1,4		1,6		1,6				32
34	34					1,2	1,2	1,4	1,4	1,5	1,5			1,2	0,7	1,4	0,9	1,5	0,9			1,1		1,3		1,5				34
36	36					1	1	1,2	1,2	1,2	1,2			1		1,1	0,7	1,2	0,7			0,9		1,1		1,2				36
38	38					0,8	0,8	0,9	0,9					0,8		0,9						0,7		0,9		1				38
40	40					0,7	0,7	0,8	0,8					0,6		0,7						0,6		0,7						40

** teleskopierbare Lasten / telescopable loads / capacités de levage en télescopage

TAB 105009 / 105011 / 105013 / 105117

Traglasten an der Montagespitze

Lifting capacities on the erection jib

Forces de levage à la flèche de montage

		10,3 - 19,8 m				0° - 60°				360°				7 t				DIN ISO		
		10,3 m				15 m				19,8 m										
m		0°	20°	40°	60°	0° **	20° **	40° **	60° **	0° **	20° **	40° **	60° **	0° **	20° **	40° **	60° **	m		
3				25	21,9			24,6	22,5	21,9	21,9					21,9	20,6	3		
3,5				25	21,9			25	22,5	21,9	21,9					24,2	20,8	21,9	20,5	3,5
4				25	21,9			25	22,5	21,9	21,9					22,7	20,7	21,9	20,4	4
4,5				25	21,9			25	22,5	21,9	21,9					21,4	20,5	21,2	20,3	4,5
5			26,1	25	21,9			24,1	22,5	21,9	21,9					20,2	20,2	20	20	5
6			23,2	23,3	21,9			21,5	21,5	21,1	21,1					18,1	18,1	17,9	17,9	6
7	19,2	19,4	19,5	19,6				19,3	19,3	19	19					16,2	16,2	16,1	16,1	7
8	16	16,1	16,2	16,3			16,1	16,1	16,3	16,3	16,4	16,4				14,8	14,8	14,6	14,6	8
9			11,8	13,8			13,7	13,7	13,9	13,9	13,9	13,9				13,4	13,4	13,4	13,4	9
10							11,6	11,6	11,7	11,7	11,8	11,8				11,6	11,6	11,7	11,7	10
12						8,4	8,4	8,5	8,5	8,6	8,6	8,6			8,6	8,6	8,7	8,7	8,7	12
14														6,6	6,6	6,6	6,6	6,7	6,7	14
16														5,1	5,1	5,2	5,2	5,3	5,3	16
18														4,2	4,2	4,2	4,2	4,2	4,2	18

** teleskopierbare Lasten / telescopable loads / capacités de levage en télescopage

TAB 105015 / 105017 / 105019 / 105021

		24,5 - 29,3 m				0° - 60°				360°				7 t				DIN ISO		
		24,5 m				29,3 m														
m		0° **	20° **	40° **	60° **	0° **	20° **	40° **	60° **	0° **	20° **	40° **	60° **	0° **	20° **	40° **	60° **	m		
3,5																				3,5
4						17,5	14,7	17,8	14,5											4
4,5						16,9	14,6	17,1	14,4											4,5
5						16,4	14,4	16,5	14,2							13,1	8,1	13	8	5
6						15,4	14,2	15,3	14						12,5	7,9	12,7	7,8		6
7						13,9	13,9	13,8	13,7						12	7,7	11,8	7,6		7
8						12,6	12,6	12,6	12,6						11,1	7,5	11,1	7,4		8
9						11,5	11,5	11,4	11,4						10,3	7,3	10,3	7,2		9
10						10,6	10,6	10,6	10,6						9,6	7,1	9,6	7		10
12						8,4	8,4	8,5	8,5						8,1	6,8	8,1	6,7		12
14				6,6	6,6	6,7	6,7	6,8	6,8						6,5	6,5	6,6	6,5		14
16				5,2	5,2	5,3	5,3	5,3	5,3						5,3	5,3	5,4	5,4		16
18				4,2	4,2	4,2	4,2	4,3	4,3						4,2	4,2	4,3	4,3		18
20	3,4	3,4	3,4	3,4	3,5	3,5	3,5	3,5	3,5					3,4	3,4	3,5	3,5	3,5	3,5	20
22	2,8	2,8	2,8	2,8	2,9	2,9	2,9	2,9	2,9					2,9	2,9	2,9	2,9	2,9	2,9	22
24										2,3	2,3	2,4	2,4	2,4	2,4	2,4	2,4	2,4	2,4	24
26										1,9	1,9	1,9	1,9	2	2	2	2	2	2	26
28														1,6	1,6	1,6	1,6	1,6	1,6	28

** teleskopierbare Lasten / telescopable loads / capacités de levage en télescopage

TAB 105015 / 105017 / 105019 / 105021

Traglasten an der Montagespitze

Lifting capacities on the erection jib

Forces de levage à la flèche de montage



m	32,1 m								34 m				m		
	0° **		20° **		40° **		60° **		20° **		40° **			60° **	
6					10,5	5,2	10,4	5,1						6	
7					10,2	4,9	10,2	4,9			7,9	2,6	8	2,6	7
8					10	4,7	9,9	4,7			7,7	2,5	7,7	2,4	8
9					9,4	4,5	9,3	3,8			7,4	2,3	7,4	2,3	9
10					8,9	3,7	8,8	3,7			7,1	2,2	7,1	2,2	10
12					7,7	3,5	7,7	3,4			6,6	2	6,6	2	12
14					6,3	3,3	6,4	3,2			6,1	1,8	6,1	1,8	14
16					5,2	3,1	5,2	3			5,1	1,6	5,2	1,6	16
18			4,1	3	4,2	2,9	4,3	2,9			4,2	1,5	4,3	1,5	18
20			3,4	2,8	3,5	2,8	3,5	2,8	3,4	1,4	3,5	1,3	3,5	1,3	20
22			2,8	2,7	2,9	2,7	2,9	2,7	2,8	1	2,9	1,1	2,9	1,1	22
24			2,4	2,4	2,4	2,4	2,4	2,4	2,4	0,7	2,4	0,7	2,4	0,7	24
26	1,9	1,7	1,9	1,7	2	1,8	2	1,8	2		2		2		26
28	1,5	1,2	1,6	1,2	1,6	1,3	1,6	1,3	1,6		1,6		1,6		28
30	1,3	0,7	1,3	0,8	1,3	0,8			1,3		1,3		1,3		30
32									1		1,1				32

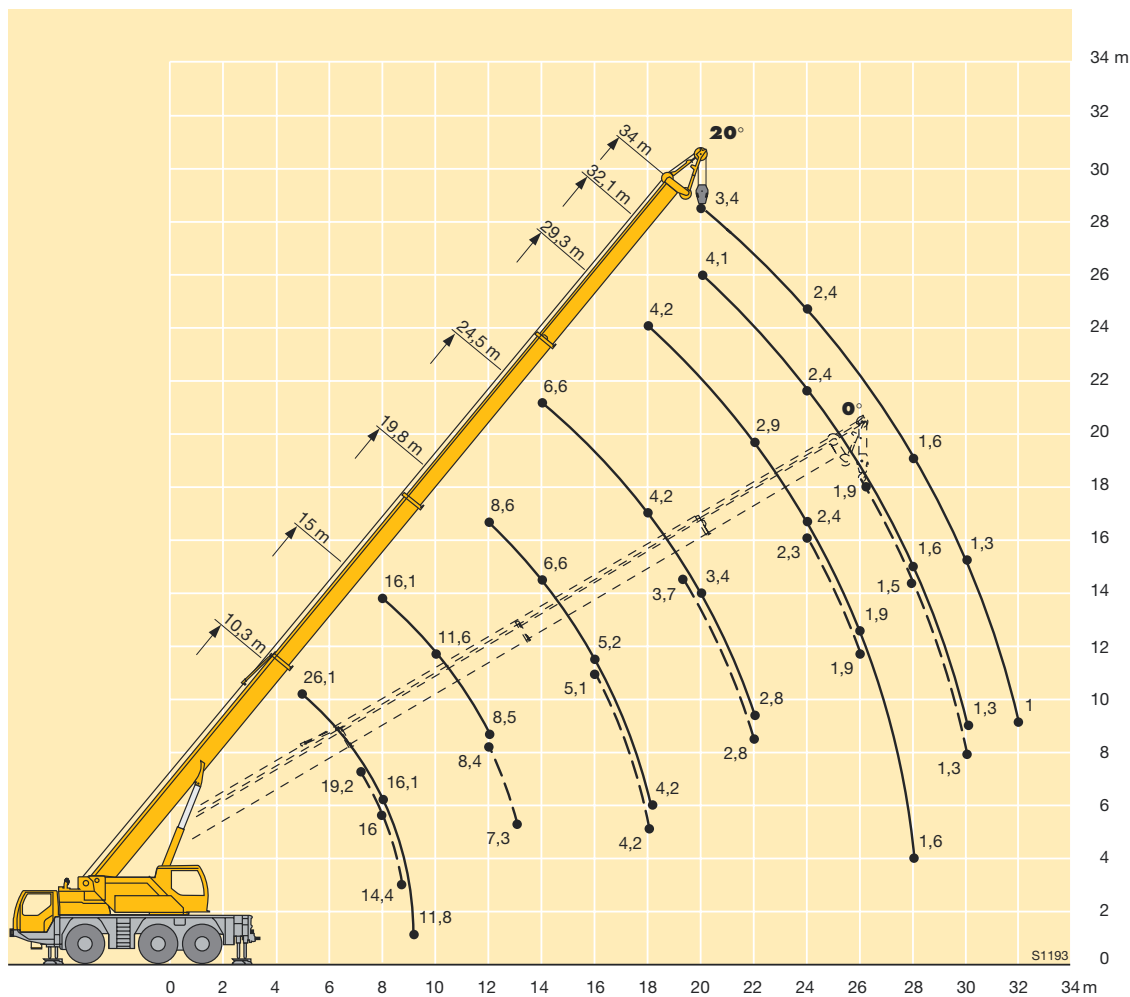
** teleskopierbare Lasten / telescopic loads / capacités de levage en télescopage

TAB 105015 / 105017 / 105019 / 105021

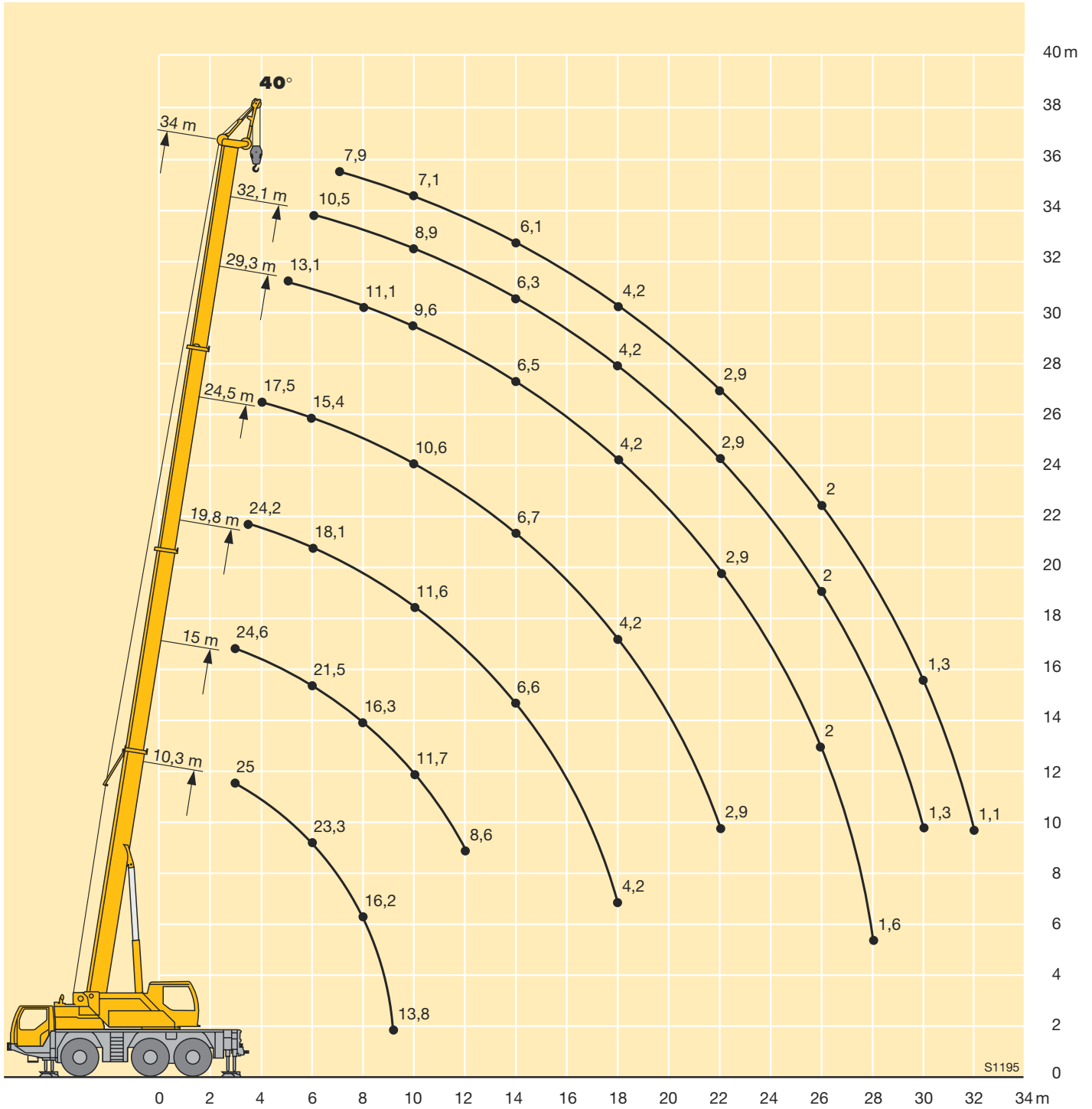
Hubhöhen

Lifting heights

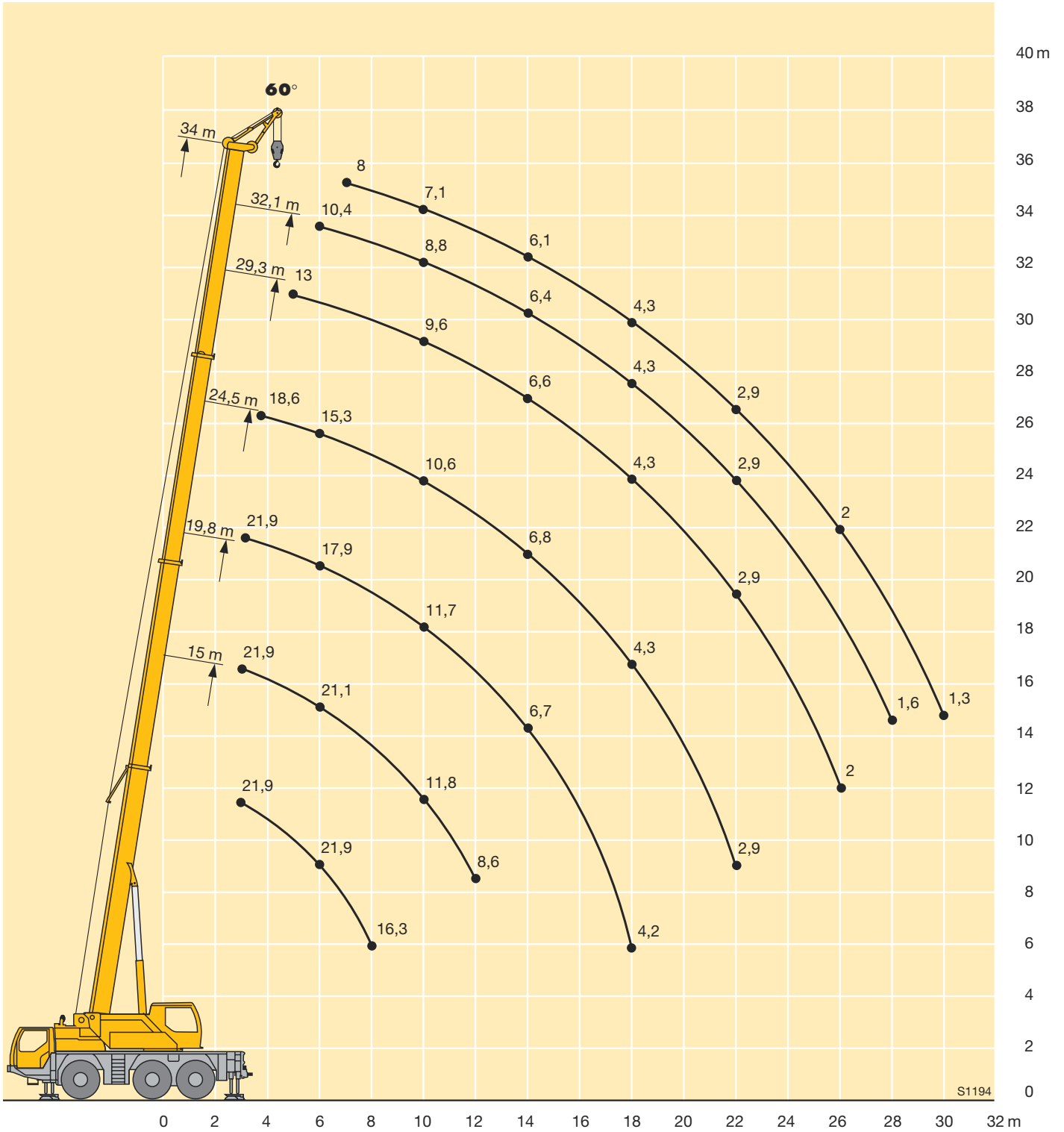
Hauteurs de levage



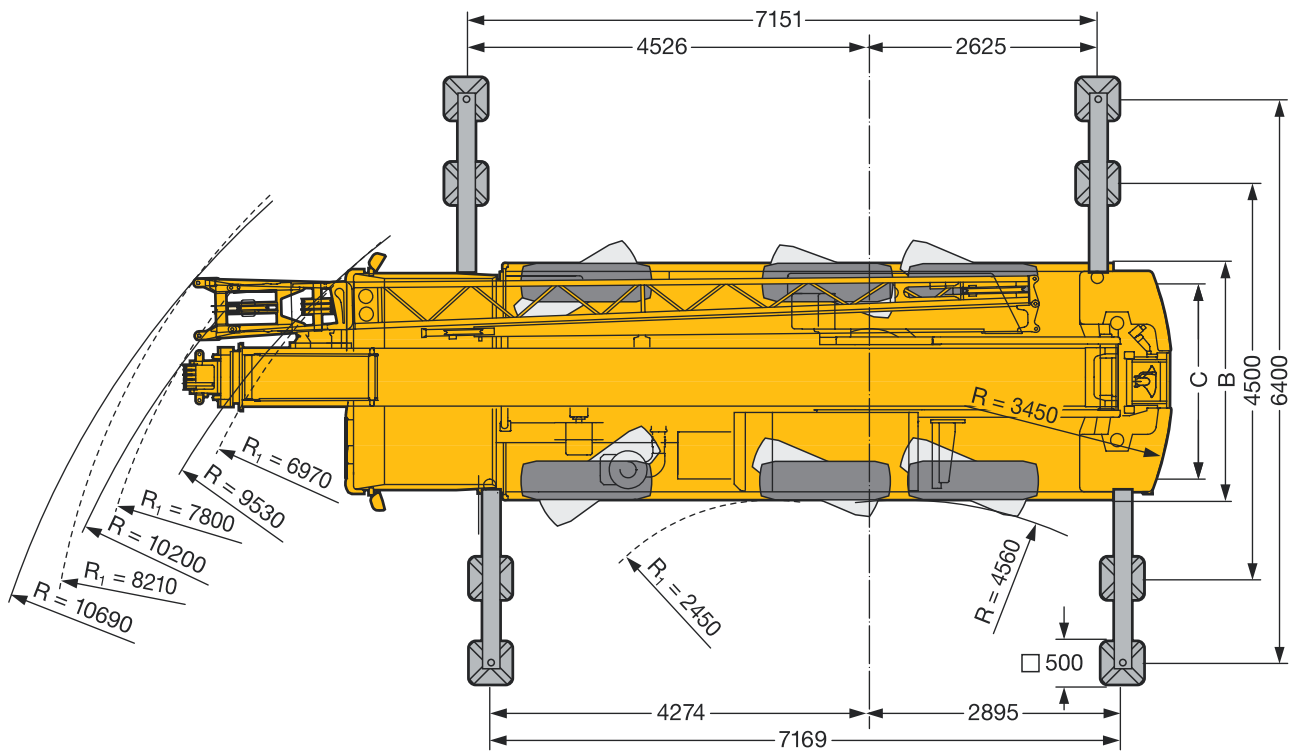
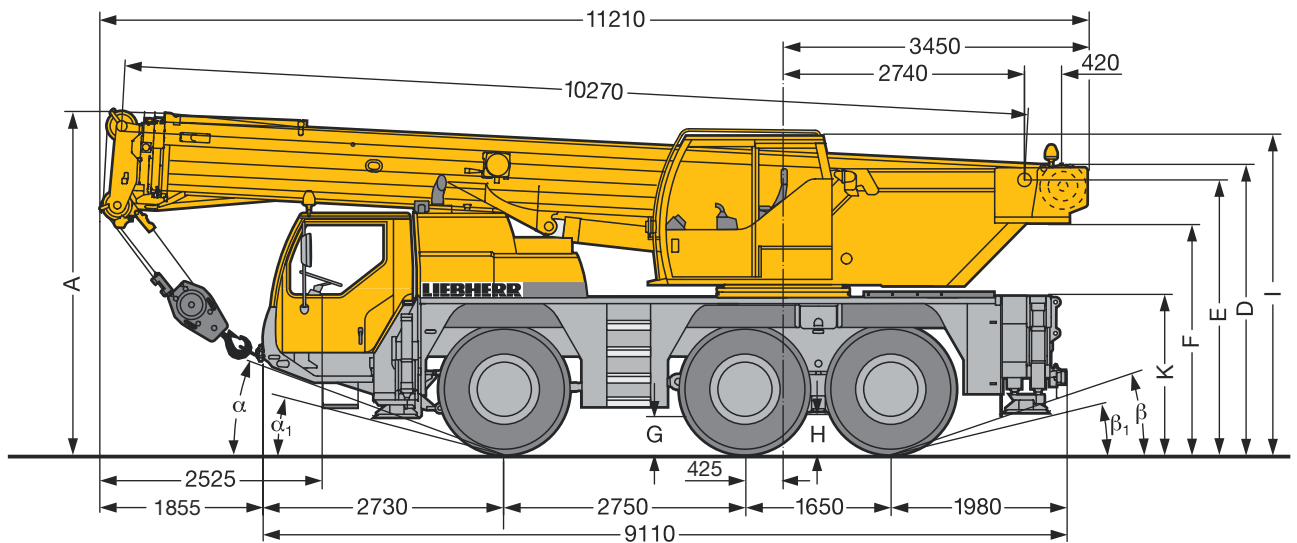
Hubhöhen Lifting heights Hauteurs de levage



Hubhöhen Lifting heights Hauteurs de levage




Maße Dimensions Encombrement



S1256

R₁ = Allradlenkung / All-wheel steering / Direction toutes roues

	Maße / Dimensions / Encombrement mm															
	A	A	B	C	D	E	F	G	H	I	K	α	α ₁	β	β ₁	
14.00 R 25	3800	3700	2540	2123	3200	3023	2490	410	370	3630	1710	20°	15°	17°	13°	
16.00 R 25	3850	3750	2680	2231	3250	3073	2540	460	420	3680	1760	22°	17°	19°	15°	

* abgesenkt / lowered / abaissé