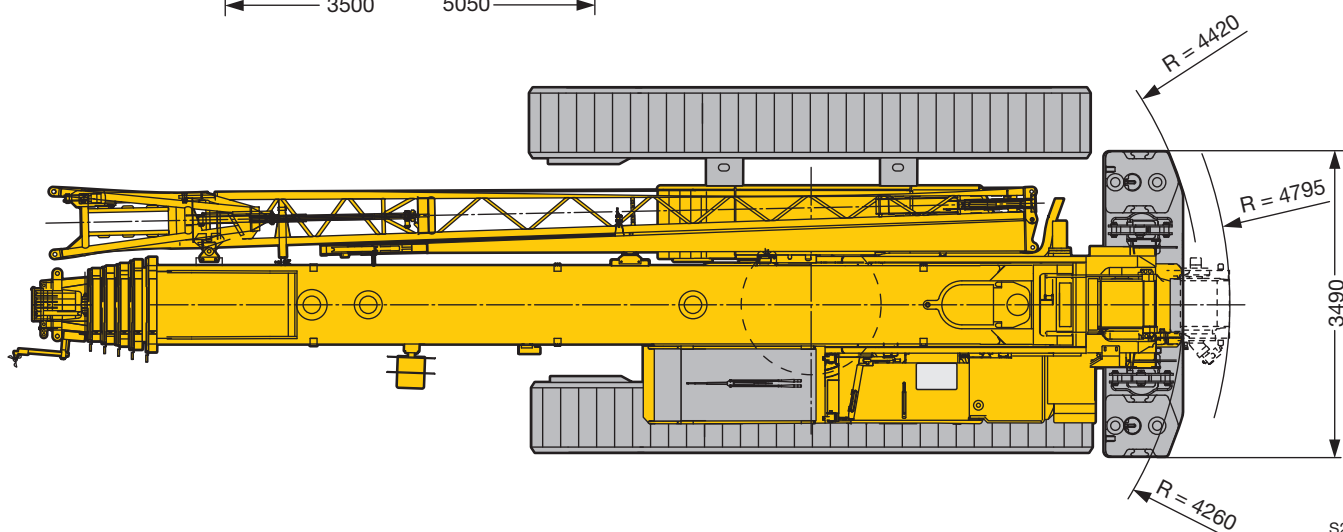
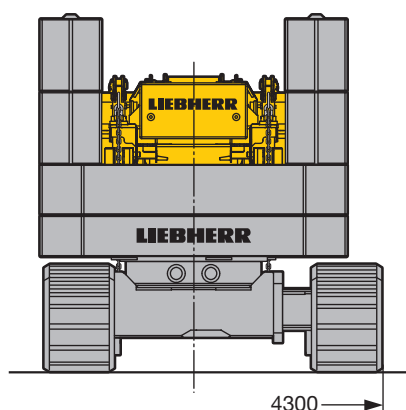
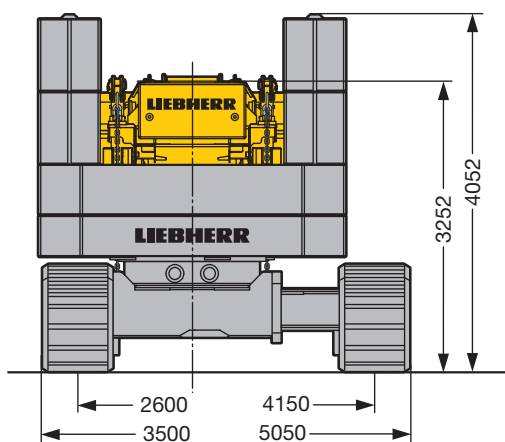
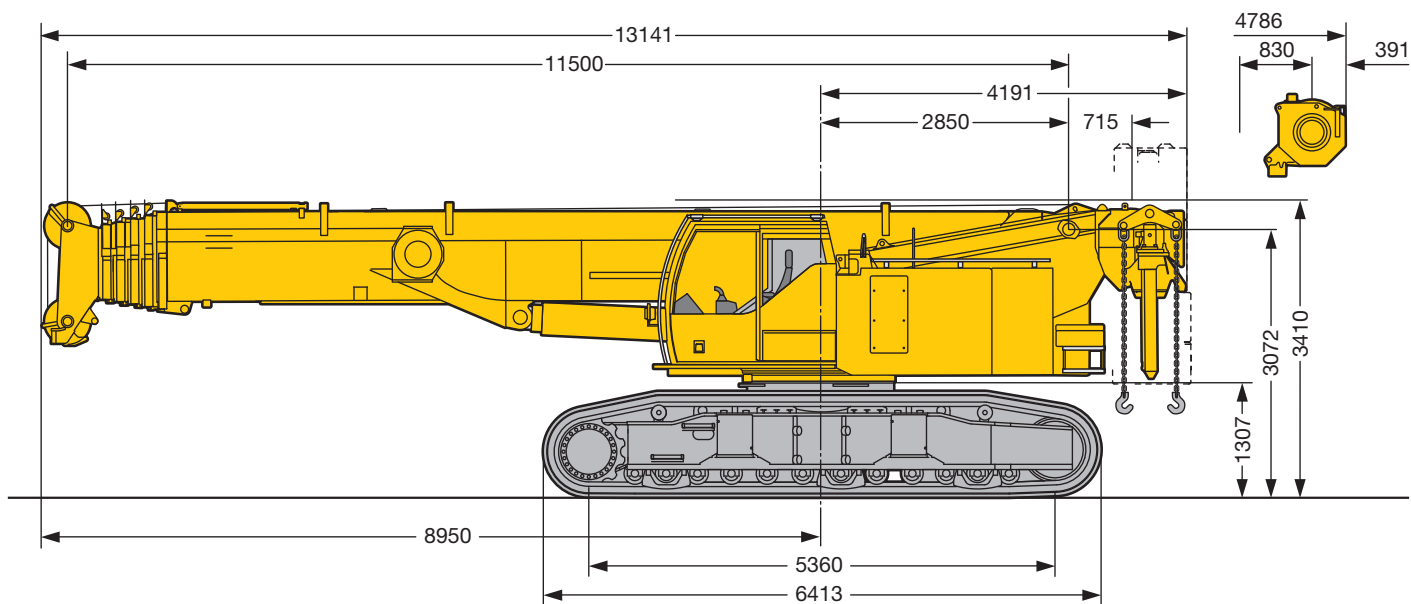


Maße
Dimensions
Encombrement • Dimensioni
Dimensiones • Габариты крана



S2120.03



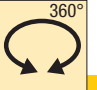

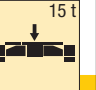

Traglasten

Lifting capacities

Forces de levage • Portate

Tablas de carga • Грузоподъемность


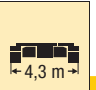

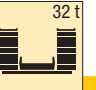
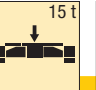

T

																
	11,5 m	15,2 m	19 m	22,7 m	26,4 m	30,1 m	33,9 m	37,6 m	41,3 m	45 m	48,8 m	52 m				
m	11,5 m	15,2 m	19 m	22,7 m	26,4 m	30,1 m	33,9 m	37,6 m	41,3 m	45 m	48,8 m	52 m	m			
2,5	100*												2,5			
3	85												3			
3,5	83	69	58										3,5			
4	77	70	59	56									4			
4,5	71	70	60	56	46,5								4,5			
5	66	66	60	55	46	38							5			
6	57	57	56	52	43,5	36,5	30	25,1					6			
7	48	48,5	46,5	43	41,5	34,5	28,4	24,2	20,2				7			
8	39	40,5	39,5	37	36	33	26,5	23,1	19,6	17,5			8			
9		33,5	33,5	33	31,5	31	24,8	21,7	18,8	17	13,4		9			
10		28,8	28,4	30	29	27,4	23,2	20,4	17,8	16,5	13	10,6	10			
12		22,4	23	23,1	22,9	22,1	20,7	18,1	15,9	14,9	12,3	10	12			
14			18,4	18,5	18,3	18	17,7	16,1	14,3	13,5	11,6	9,4	14			
16			15,2	15,3	15,1	15	15,2	14,4	12,9	12,2	10,9	8,9	16			
18				12,9	12,7	13,2	12,8	12,5	11,7	11,1	10,1	8,4	18			
20					11	11,3	10,9	10,6	10,6	10	9,3	7,9	20			
22					9,5	9,8	9,7	9,6	9,3	9	8,5	7,3	22			
24						8,6	8,5	8,4	8,4	8,3	7,8	6,7	24			
26						7,6	7,7	7,4	7,5	7,4	7	6,2	26			
28							6,9	6,8	6,6	6,5	6	5,8	28			
30							6,2	6,1	6	5,7	5,3	5,3	30			
32								5,5	5,3	5,1	4,7	4,7	32			
34								5	4,7	4,5	4,2	4,2	34			
36									4,2	4	3,6	3,6	36			
38									3,7	3,5	3,2	3,2	38			
40										3,1	2,8	2,8	40			
42										2,8	2,4	2,4	42			
44											2,1	2,1	44			
46												1,8	46			
48												1,5	48			

* 16 t Drehbühnenballast · 16 t counterweight slabs · 16 t contrepoids de la partie tournante

TAB 1753001

16 t zavorra piattaforma girevole · 16 t placas de contrapeso · 16 т портивовес поворотной платформы

																
	11,5 m	15,2 m	19 m	22,7 m	26,4 m	30,1 m	33,9 m	37,6 m	41,3 m	45 m	48,8 m	52 m				
m	11,5 m	15,2 m	19 m	22,7 m	26,4 m	30,1 m	33,9 m	37,6 m	41,3 m	45 m	48,8 m	52 m	m			
3	85												3			
3,5	83	69	58										3,5			
4	77	70	59	56									4			
4,5	71	70	60	56	46,5								4,5			
5	66	66	60	55	46	38							5			
6	57	57	56	52	43,5	36,5	30	25,1					6			
7	48	48,5	46,5	43	41,5	34,5	28,4	24,2	20,2				7			
8	39	40,5	39,5	37	36	33	26,5	23,1	19,6	17,5			8			
9		33,5	33,5	33	31,5	31	24,8	21,7	18,8	17	13,4		9			
10		28,8	28,4	30	29	27,4	23,2	20,4	17,8	16,5	13	10,6	10			
12		22,4	23	23,1	22,9	22,1	20,7	18,1	15,9	14,9	12,3	10	12			
14			18,4	18,5	18,3	18	17,7	16,1	14,3	13,5	11,6	9,4	14			
16			15,2	15,3	15,1	15	15,2	14,4	12,9	12,2	10,9	8,9	16			
18				12,9	12,7	13,2	12,8	12,5	11,7	11,1	10,1	8,4	18			
20					11	11,3	10,9	10,6	10,6	10	9,3	7,9	20			
22					9,5	9,8	9,7	9,6	9,3	9	8,5	7,3	22			
24						8,6	8,5	8,4	8,4	8,3	7,8	6,7	24			
26						7,6	7,7	7,4	7,5	7,4	7	6,2	26			
28							6,9	6,8	6,6	6,5	6	5,8	28			
30							6,2	6,1	6	5,7	5,3	5,3	30			
32								5,5	5,3	5,1	4,7	4,7	32			
34								5	4,7	4,5	4,2	4,2	34			
36									4,2	4	3,6	3,6	36			
38									3,7	3,5	3,2	3,2	38			
40										3,1	2,8	2,8	40			
42										2,8	2,4	2,4	42			
44											2,1	2,1	44			
46												1,8	46			
48												1,5	48			

TAB 1753295

Traglasten
Lifting capacities
Forces de levage • Portate
Tablas de carga • Грузоподъемность

T

m	11,5–48,8 m		360°	32 t		15 t	EN						m
	11,5 m	15,2 m		19 m	22,7 m			26,4 m	30,1 m	33,9 m	37,6 m	41,3 m	
7	39,5	39,5	37	35,5	34	32							7
8	32,5	33,5	33	31	29,9	28,1	26,5	23,1	19,6				8
9		28,4	29,2	26,9	26,2	25,9	24,4	21,7	18,8	17	13,4		9
10		24,5	25,2	25,3	24,4	23	22,1	20,4	17,8	16,5	13		10
12		18,9	19,5	19,6	19,4	18,8	18,6	17,6	15,9	14,9	12,3		12
14			15,6	15,7	15,5	16	15,5	14,6	13,9	13,5	11,6		14
16			12,9	13	12,9	13,3	12,9	12,4	12,2	11,5	10,9		16
18				11,1	10,9	11,2	11,1	11	10,5	10,6	10		18
20					9,2	9,6	9,8	9,4	9,5	9,2	8,6		20
22					8	8,5	8,5	8,4	8,3	8,1	7,5		22
24						7,6	7,4	7,4	7,2	7	6,5		24
26						6,7	6,6	6,5	6,3	6	5,6		26
28							5,8	5,7	5,5	5,3	4,9		28
30							5,2	5,1	4,9	4,6	4,3		30
32								4,5	4,3	4,1	3,7		32
34								4	3,7	3,5	3,2		34
36									3,3	3,1	2,7		36
38									2,9	2,7	2,3		38
40										2,3	2		40
42										2	1,7		42
44											1,4		44

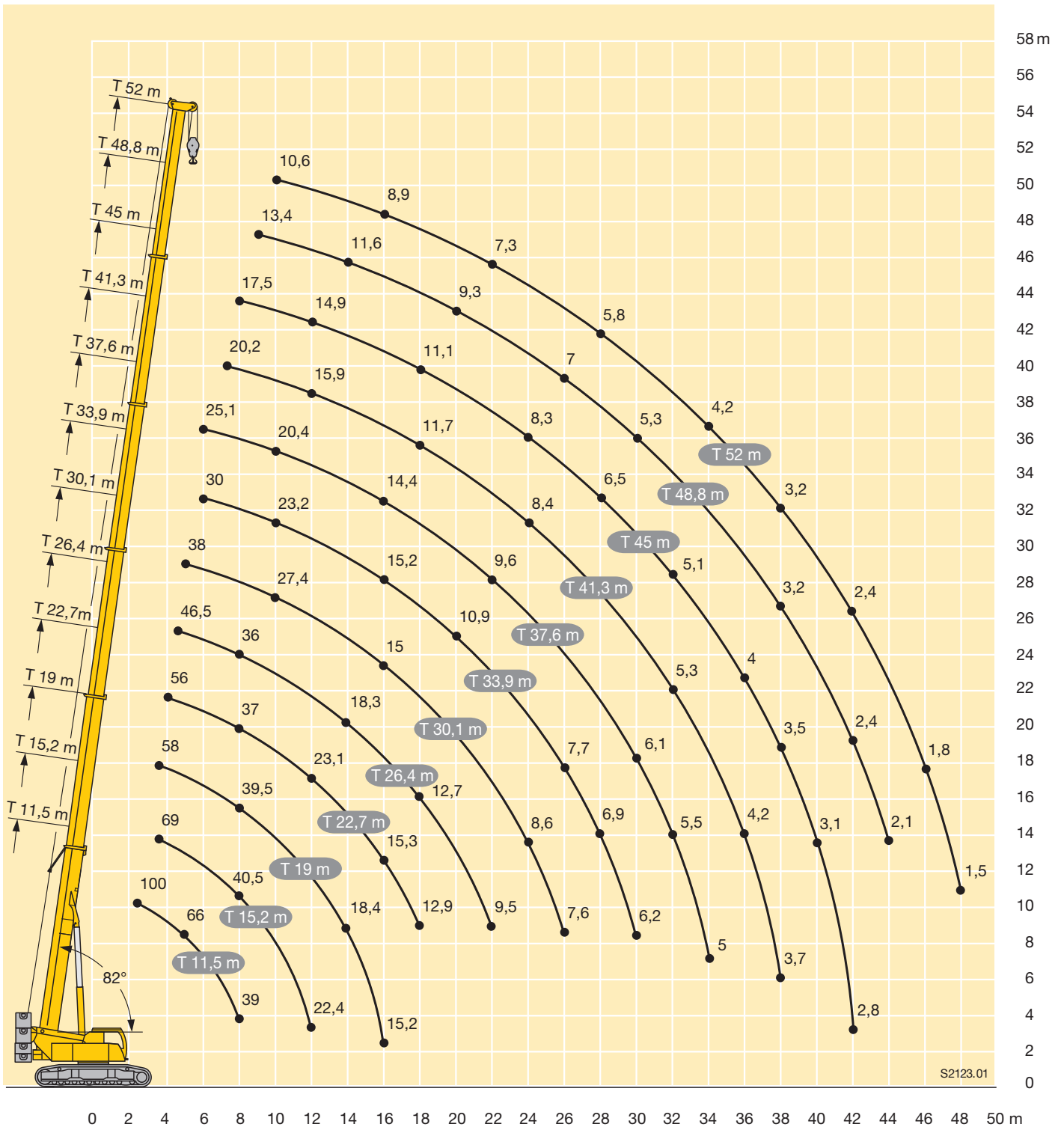
TAB 1753303

m	11,5–52 m		n.v. / n.h.	32 t		15 t	EN						m	
	11,5 m	15,2 m		19 m	22,7 m			26,4 m	30,1 m	33,9 m	37,6 m	41,3 m		45 m
3	85													3
3,5	83	69	58											3,5
4	77	70	59	56										4
4,5	71	70	60	56	46,5									4,5
5	66	66	60	55	46	38								5
6	57	57	56	52	43,5	36,5	30	25,1						6
7	48	48,5	46,5	43	41,5	34,5	28,4	24,2	20,2					7
8	39	40,5	39,5	37	36	33	26,5	23,1	19,6	17,5				8
9		33,5	33,5	33	31,5	31	24,8	21,7	18,8	17	13,4			9
10		28,8	28,4	30	29	27,4	23,2	20,4	17,8	16,5	13	10,6		10
12		22,4	23	23,1	22,9	22,1	20,7	18,1	15,9	14,9	12,3	10		12
14			18,4	18,5	18,3	18	17,7	16,1	14,3	13,5	11,6	9,4		14
16			15,2	15,3	15,1	15	15,2	14,4	12,9	12,2	10,9	8,9		16
18				12,9	12,7	13,2	12,8	12,5	11,7	11,1	10,1	8,4		18
20					11	11,3	10,9	10,6	10,6	10	9,3	7,9		20
22					9,5	9,8	9,7	9,6	9,3	9	8,5	7,3		22
24						8,6	8,5	8,4	8,4	8,3	7,8	6,7		24
26						7,6	7,7	7,4	7,5	7,4	7	6,2		26
28							6,9	6,8	6,6	6,5	6	5,8		28
30							6,2	6,1	6	5,7	5,3	5,3		30
32								5,5	5,3	5,1	4,7	4,7		32
34								5	4,7	4,5	4,2	4,2		34
36									4,2	4	3,6	3,6		36
38									3,7	3,5	3,2	3,2		38
40										3,1	2,8	2,8		40
42										2,8	2,4	2,4		42
44											2,1	2,1		44
46												1,8		46
48												1,5		48

TAB 1753311

Hubhöhen
Lifting heights
 Hauteurs de levage • Altezze di sollevamento
 Alturas de elevación • Высота подъема

T



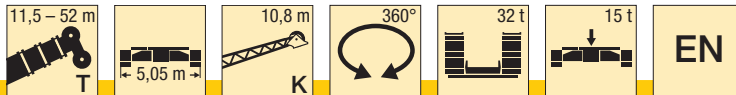
Traglasten

Lifting capacities

Forces de levage • Portate

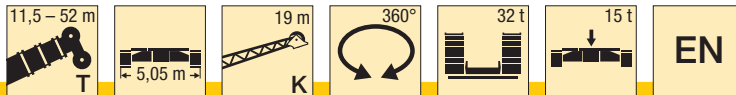
Tablas de carga • Грузоподъемность

TK



m	11,5 m			37,6 m			41,3 m			45 m			48,8 m			52 m			m
	10,8 m			10,8 m			10,8 m			10,8 m			10,8 m			10,8 m			
	0°	20°	40°	0°	20°	40°	0°	20°	40°	0°	20°	40°	0°	20°	40°	0°	20°	40°	
4	12																		4
4,5	11,6																		4,5
5	11,2																		5
6	10,4																		6
7	9,5	9,5		13,5															7
8	8,6	8,9		13,1			11,9												8
9	7,9	8,3		12,8			11,7			9,5			7,6						9
10	7,2	7,8	7,5	12,5			11,5			9,2			7,4			6,1			10
12	6,2	6,8	6,8	11,9	10,4		11,1	10		8,8			7			5,7			12
14	5,3	5,8	6,2	11,2	9,8	8,5	10,5	9,5		8,4	7,9		6,7	6,5		5,4	5,2		14
16	4,6	5	5,3	10,5	9,2	8,1	9,9	9,1	8	8	7,5	7,2	6,4	6,1		5,2	4,9		16
18	4,2	4,4	4,9	9,6	8,6	7,7	9,1	8,6	7,6	7,5	7,1	6,8	6,1	5,8	5,6	4,9	4,7	4,6	18
20				8,8	8,1	7,3	8,3	8,1	7,3	7,2	6,7	6,5	5,8	5,5	5,4	4,6	4,5	4,4	20
22				8,1	7,7	7	7,6	7,7	7	6,8	6,4	6,2	5,5	5,3	5,2	4,4	4,2	4,2	22
24				7,5	7,3	6,7	7	7,1	6,8	6,3	6,1	5,9	5,2	5	5	4,2	4	4	24
26				6,9	6,9	6,5	6,4	6,5	6,5	5,8	5,8	5,7	5	4,8	4,8	4	3,8	3,8	26
28				6,2	6,4	6,3	5,7	6	6,1	5,4	5,5	5,5	4,8	4,6	4,6	3,8	3,7	3,6	28
30				5,4	5,7	6	5,4	5,4	5,7	5	5,1	5,3	4,6	4,4	4,4	3,6	3,5	3,5	30
32				4,7	5	5,2	4,8	5	5	4,4	4,8	4,9	4,4	4,3	4,3	3,5	3,4	3,4	32
34				4,1	4,4	4,6	4,2	4,5	4,7	4,3	4,1	4,4	4	4,1	4,2	3,3	3,3	3,2	34
36				3,7	3,8	4	3,9	3,9	4,1	3,8	4	4	3,5	3,8	4	3,2	3,1	3,1	36
38				3,5	3,6	3,6	3,6	3,7	3,8	3,4	3,6	3,7	3	3,3	3,4	2,9	3	3	38
40				3,4	3,4	3,5	3,2	3,4	3,5	2,9	3,1	3,3	2,6	2,8	3	2,5	2,8	3	40
42				3,1	3,2	3,2	2,8	3	3	2,6	2,8	2,9	2,2	2,4	2,6	2,2	2,4	2,6	42
44					2,8		2,5	2,6	2,7	2,2	2,4	2,5	1,9	2,1	2,2	1,8	2	2,2	44
46							2,2	2,3		2	2,1	2,1	1,6	1,8	1,8	1,5	1,7	1,8	46
48							2	2		1,7	1,8	1,8	1,3	1,5	1,5	1,3	1,4	1,5	48
50										1,5	1,5		1,1	1,2	1,2	1	1,2	1,2	50
52										1,2			0,9	1	1	0,8	0,9	1	52

TAB 1753008 / 1753015 / 1753022



m	11,5 m			37,6 m			41,3 m			45 m			48,8 m			52 m			m
	19 m			19 m			19 m			19 m			19 m			19 m			
	0°	20°	40°	0°	20°	40°	0°	20°	40°	0°	20°	40°	0°	20°	40°	0°	20°	40°	
6	4,5																		6
7	4,3																		7
8	4,1			5,1															8
9	3,9			5			4,8												9
10	3,7			4,9			4,7			4,4									10
12	3,4	3		4,7			4,6			4,3			3,9			3,5			12
14	3,1	2,8		4,5			4,4			4,2			3,9			3,4			14
16	3	2,7	2,5	4,2	3,3		4,2	3,2		4			3,7			3,3			16
18	2,8	2,5	2,4	4	3,1		4	3,1		3,9	3,1		3,6	3		3,2			18
20	2,7	2,5	2,3	3,8	3	2,5	3,8	3		3,7	3		3,5	2,9		3,1	2,8		20
22	2,6	2,4	2,3	3,6	2,9	2,5	3,6	2,9	2,5	3,5	2,9	2,5	3,4	2,8		3,1	2,7		22
24	2,5	2,4	2,3	3,5	2,8	2,4	3,5	2,8	2,4	3,4	2,8	2,4	3,2	2,7	2,4	3	2,7	2,3	24
26	2,5	2,4	2,3	3,3	2,7	2,4	3,3	2,7	2,4	3,3	2,7	2,4	3,1	2,6	2,3	2,9	2,6	2,3	26
28				3,2	2,7	2,4	3,2	2,7	2,4	3,2	2,6	2,3	3	2,6	2,3	2,7	2,5	2,3	28
30				3,1	2,6	2,3	3,1	2,6	2,3	3,1	2,6	2,3	3	2,5	2,3	2,6	2,5	2,3	30
32				3	2,5	2,3	3	2,6	2,3	3	2,5	2,3	2,9	2,5	2,3	2,5	2,4	2,3	32
34				2,9	2,5	2,3	2,9	2,5	2,3	2,9	2,5	2,3	2,8	2,5	2,3	2,5	2,4	2,2	34
36				2,8	2,5	2,3	2,8	2,5	2,3	2,8	2,5	2,3	2,7	2,4	2,3	2,4	2,3	2,2	36
38				2,7	2,5	2,3	2,8	2,5	2,3	2,8	2,4	2,3	2,7	2,4	2,3	2,3	2,2	2,2	38
40				2,6	2,4	2,3	2,7	2,4	2,3	2,7	2,4	2,3	2,6	2,4	2,3	2,2	2,2	2,2	40
42				2,6	2,4	2,3	2,6	2,4	2,3	2,6	2,4	2,3	2,6	2,3	2,3	2,1	2,1	2,1	42
44				2,5	2,4	2,3	2,5	2,4	2,3	2,6	2,4	2,3	2,2	2,3	2,3	2,1	2	2,1	44
46				2,4	2,4	2,3	2,5	2,4	2,3	2,3	2,4	2,3	1,9	2,3	2,3	1,9	2	2	46
48				2,4	2,4	2,3	2,2	2,4	2,3	2	2,3	2,3	1,7	2	2,2	1,6	1,9	2	48
50				2,3	2,4	2,3	2	2,2	2,3	1,7	2	2,1	1,4	1,7	1,9	1,3	1,7	1,9	50
52				2,1	2,1		1,8	1,9	2	1,5	1,7	1,8	1,2	1,4	1,6	1,1	1,4	1,6	52
54							1,6	1,7		1,3	1,5	1,5	1	1,2	1,3	0,9	1,2	1,3	54
56							1,4	1,4		1,1	1,2	1,3	0,8	1	1		0,9	1	56
58										0,9	1				0,8			0,8	58

TAB 1753008 / 1753015 / 1753022

Hubhöhen

Lifting heights

Hauteurs de levage • Altezze di sollevamento
Alturas de elevación • Высота подъема

TK

